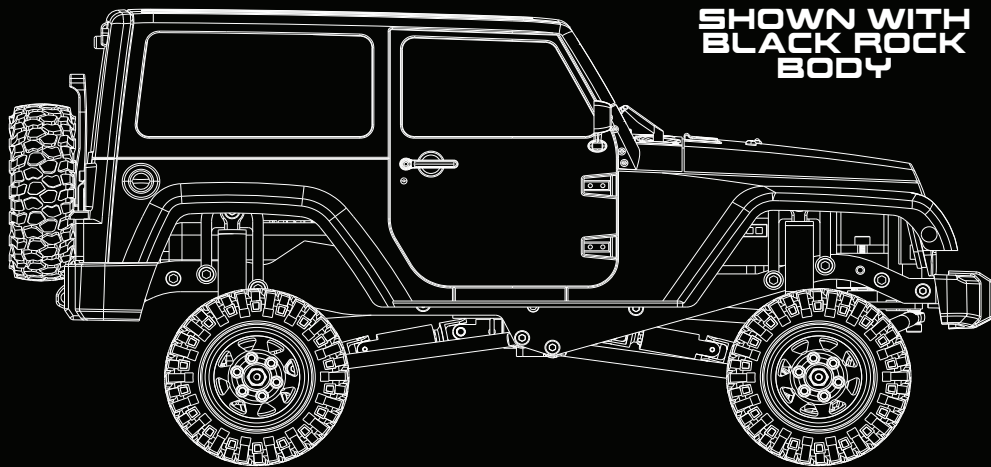


# R4WD

# 1/18

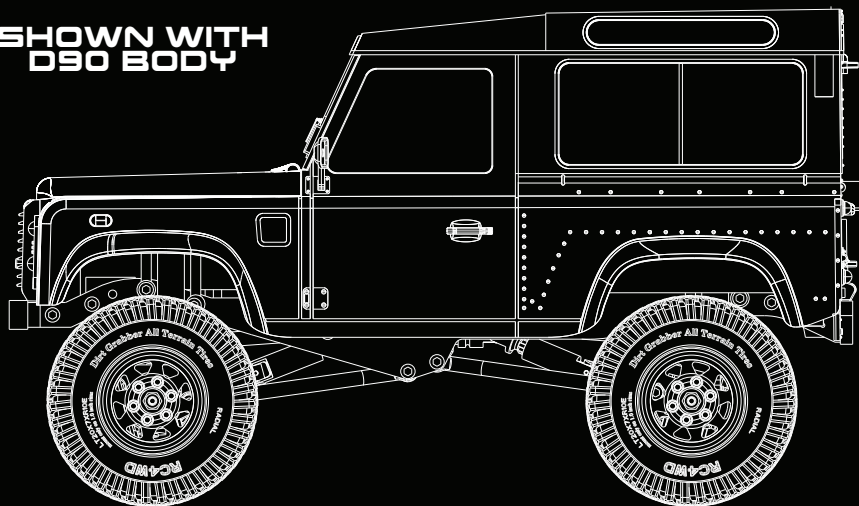


# RTR



**SHOWN WITH  
BLACK ROCK  
BODY**

**SHOWN WITH  
D90 BODY**

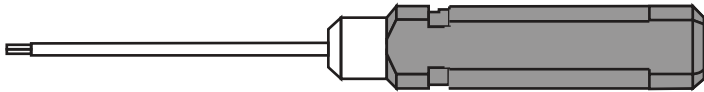


## ***Recommended Tools***

Herramientas recomendadas

Outils Recommandés

Empfohlenes Zubehör



Hex Drivers (1.5mm, 2mm)

Conductores hexagonales

Tournevis hexagonaux

Sechskantschlüssel

## ***Tips for Assembly***

Consejos para el montaje / Conseils pour le Montage / Montage Tipps

Use good quality hex drivers to avoid stripping screw heads.

Use thread lock when putting metal screws into metal parts.

**Note:** Steps marked with an asterisk (\*) require thread lock.

Use thread lock sparingly.

Do not over tighten screws otherwise you may strip the thread.

Use destornilladores hexagonales de buena calidad para evitar que se pelen las cabezas de los tornillos.

Use el bloqueo de rosca cuando ponga tornillos de metal en las piezas de metal. Nota: Los pasos marcados con un asterisco (\*) requieren trava rosca. Use trava rosca con moderación.

No apriete demasiado los tornillos, de lo contrario podría dañar la rosca.

Utilisez des tournevis hexagonaux de bonne qualité pour éviter d'arracher les têtes de vis. Utilisez un frein-filet lorsque vous placez des vis métalliques dans des pièces métalliques.

Remarque : les étapes marquées d'un astérisque (\*) nécessitent un frein-filet.

Utilisez le frein-filet avec modération.

Ne serrez pas trop les vis, sinon vous risquez d'arracher le filetage.

Verwenden Sie qualitativ hochwertige Sechskantschlüssel, um eine schnelle Abnutzung der Schraubenköpfe zu vermeiden.

Verwenden Sie die Schraubensicherung, wenn Sie Metallschrauben in Metallteile schrauben.

Hinweis: Schritte, die mit einem Sternchen (\*) gekennzeichnet sind, erfordern eine Schraubensicherung.

Verwenden Sie die Schraubensicherung sparsam.

Ziehen Sie die Schrauben nicht zu fest an, da Sie sonst das Gewinde abnutzen können.



## Warranty

RC4WD non-electrical products are warranted to be free of defects in materials and workmanship when new. Our limited warranty does not cover damages due to normal wear and tear, user error of assembly or installation, user modifications, user's failure to perform routine maintenance, addition of aftermarket parts or option parts. This warranty lasts 30 days after arrival for original purchaser.

In the event of a defect under this warranty, RC4WD will, at our discretion, replace the product, provided our inspection indicates that an original defect exists. RC4WD reserves the right to replace any product which is no longer available with a product of comparable value and function. If RC4WD determines the repair is not covered under warranty guidelines, we contact you to discuss your options. If you have any questions, please contact us via email at [support@rc4wd.com](mailto:support@rc4wd.com).

RC4WD warrants its electronics for 30 days from date of arrival. This covers all electrical items except items that are already noted on the individual product page.

### **FCC and Regulatory Compliance**

**FCC Compliance:** This device contains a module that complies with the limits for a Class B digital device as described in part 15 of the FCC rules. Operation is subject to the following two conditions: (1) This device may not cause harmful interference, and (2) this device must accept any interference received, including interference that may cause undesired operation.

The limits for a Class B digital device are designed to provide reasonable protection against harmful interference in residential settings. This product generates, uses and can radiate radio frequency energy, and, if not operated in accordance with the instructions, may cause harmful interference to radio communications. The user is cautioned that changes or modifications not expressly approved by the party responsible for compliance could void the user's authority to operate the equipment.

**Canada, Industry Canada (IC):** This Class B digital apparatus complies with Canadian ICES-003 and RSS-210. This device complies with Industry Canada license exempt RSS standard(s). Operation is subject to the following two conditions: This device may not cause interference, and This device must accept any interference, including interference that may cause undesired operation of the device.

**Radio Frequency (RF) Exposure Statement:** This equipment complies with radio frequency exposure limits set forth by FCC and Industry Canada for an uncontrolled environment. This equipment should be installed and operated with a minimum distance of 20 centimeters between the radiator and your body or bystanders and must not be co-located or operating in conjunction with any other antenna or transmitter.

This model is not intended for use by children under 14 years of age without the supervision of a responsible and knowledgeable adult.

1. Operational Frequency of the device: 2.41-2.48 Mhz.
2. Maximum Radio Frequency Power: <20Ddbm

## Garantía

Los productos no eléctricos RC4WD están garantizados como libres de defectos en materiales y mano de obra cuando son nuevos. Nuestra garantía limitada no cubre los daños debidos al desgaste normal, a errores de montaje o instalación por parte del usuario, a modificaciones del usuario, a la falta de mantenimiento rutinario por parte del usuario, a la adición de piezas de recambio o a piezas opcionales. Esta garantía dura 30 días después de la fecha de entrega para el comprador original.

En el caso de un defecto bajo esta garantía, RC4WD, a nuestra discreción, reemplazará el producto, siempre que nuestra inspección indique que existe un defecto original. RC4WD se reserva el derecho de sustituir cualquier producto que ya no esté disponible por otro de valor y función comparables. Si RC4WD determina que la reparación no está cubierta por la garantía, nos pondremos en contacto con usted para discutir sus opciones. Si tiene alguna pregunta, por favor contáctenos por correo electrónico a [support@rc4wd.com](mailto:support@rc4wd.com).

RC4WD garantiza su electrónica por 30 días a partir de la fecha de entrega. Esto cubre todos los artículos eléctricos, excepto los que ya están anotados en la página del producto individual.

La FCC y el cumplimiento de la normativa

Cumplimiento de la FCC: Este dispositivo contiene un módulo que cumple con los límites de un dispositivo digital de Clase B, tal como se describe en la parte 15 de las normas de la FCC. La operación está sujeta a las dos condiciones siguientes: (1) Este dispositivo no puede causar interferencias perjudiciales, y (2) este dispositivo debe aceptar cualquier interferencia recibida, incluida la interferencia que pueda causar un funcionamiento no deseado.

Los límites de un dispositivo digital de clase B están diseñados para proporcionar una protección razonable contra las interferencias perjudiciales en entornos residenciales. Este producto genera, utiliza y puede irradiar energía de radiofrecuencia y, si no se utiliza de acuerdo con las instrucciones, puede causar interferencias perjudiciales para las comunicaciones de radio. Se advierte al usuario que los cambios o modificaciones que no hayan sido expresamente aprobados por la parte responsable del cumplimiento podrían anular la autoridad del usuario para operar el equipo.

Canadá, Industry Canada (IC): Este aparato digital de clase B cumple con las normas canadienses ICES-003 y RSS-210. Este dispositivo cumple con los estándares RSS exentos de licencia de Industry Canada. La operación está sujeta a las dos condiciones siguientes: Este dispositivo no puede causar interferencias, y Este dispositivo debe aceptar cualquier interferencia, incluyendo las interferencias que puedan causar un funcionamiento no deseado del dispositivo.

Declaración de exposición a la radiofrecuencia (RF): Este equipo cumple con los límites de exposición a la radiofrecuencia establecidos por la FCC e Industry Canada para un entorno no controlado. Este equipo debe ser instalado y operado con una distancia mínima de 20 centímetros entre el radiador y su cuerpo o los transeúntes y no debe ser colocado o operado en conjunto con ninguna otra antena o transmisor.

Este modelo no está destinado a ser utilizado por niños menores de 14 años de edad sin la supervisión de un adulto responsable y conocedor.

Frecuencia de funcionamiento del dispositivo: 2.41-2.48 Mhz.  
Potencia máxima de radiofrecuencia: <20Ddbm

## Garantie

Les produits non électriques RC4WD sont garantis comme étant exempts de défauts de matériaux et de fabrication lorsqu'ils sont neufs. La garantie limitée ne couvre pas les dommages dus à l'usure normale, aux erreurs de montage ou d'installation de l'utilisateur, aux modifications apportées par l'utilisateur, au défaut d'entretien courant de l'utilisateur, à l'ajout de pièces de rechange ou de pièces optionnelles. Cette garantie dure 30 jours à compter de la date d'arrivée de l'acheteur initial.

En cas de défaut au titre de cette garantie, RC4WD remplacera, à notre discrétion, le produit, à condition que notre inspection indique qu'il s'agit d'un défaut d'origine. RC4WD se réserve le droit de remplacer tout produit indisponible par un produit de valeur et de fonction comparables. Si RC4WD détermine que la réparation n'est pas couverte par les directives de garantie, nous vous contacterons pour discuter des possibilités qui s'offrent à vous. Si vous avez des questions, veuillez nous contacter par courriel à [support@rc4wd.com](mailto:support@rc4wd.com).

RC4WD garantit ses appareils électroniques pendant 30 jours à compter de la date d'arrivée. Cette garantie couvre tous les articles électriques, à l'exception de ceux qui sont déjà mentionnés sur la page de chaque produit.

### FCC et la conformité réglementaire

Conformité FCC : Cet appareil contient un module conforme aux limites applicables aux appareils numériques de classe B, telles que décrites dans la partie 15 des règles FCC. Son utilisation est soumise aux deux conditions suivantes : (1) Ce dispositif ne doit pas causer d'interférences nuisibles, et (2) ce dispositif doit accepter toute interférence reçue, y compris les interférences qui peuvent causer un fonctionnement non désiré.

Les limites pour un appareil numérique de classe B sont conçues pour fournir une protection raisonnable contre les interférences nuisibles en milieu résidentiel. Ce produit génère, utilise et peut émettre de l'énergie de fréquence radio et, s'il n'est pas utilisé conformément aux instructions, il peut causer des interférences nuisibles aux communications radio. Nous avertissons l'utilisateur que les changements ou modifications non expressément approuvés par la partie responsable de la conformité pourraient annuler l'autorisation de l'utilisateur à utiliser l'équipement.

Canada, Industry Canada (IC) : Cet appareil numérique de classe B est conforme aux normes canadiennes ICES-003 et RSS-210. Cet appareil est conforme à la (aux) norme(s) RSS exempte(s) de licence Industry Canada. Le fonctionnement est soumis aux deux conditions suivantes : Cet appareil ne doit pas causer d'interférences, et il doit accepter toutes les interférences, y compris celles qui peuvent provoquer un fonctionnement indésirable de l'appareil.

Déclaration sur l'exposition aux radiofréquences (RF) : Cet équipement est conforme aux limites d'exposition aux radiofréquences établies par la FCC et Industry Canada pour un environnement non contrôlé. Cet appareil doit être installé et utilisé avec une distance minimale de 20 centimètres entre le radiateur et votre corps ou les personnes présentes et ne doit pas être placé ou utilisé conjointement avec une autre antenne ou un autre émetteur.

## Garantie

Alle RC4WD „nicht elektrischen Produkte“ sind garantiert frei von Materialfehlern durch die Produktion und Verarbeitung. Die Garantie deckt nicht Schäden aufgrund normaler Abnutzung, Benutzerfehler bei der Montage oder Installation, Änderungen durch den Benutzer, unterlassen der routinemäßigen Wartung durch den Benutzer, hinzufügen von Fremdteilen oder Optionsteile. Diese Garantie beträgt 30 Tage nach Kauf und Erhalt der Ware durch den Käufer. Im Falle eines Mangels im Rahmen dieser Garantie, wird RC4WD nach Ermessen und sofern nach einer Kontrolle ein ursprünglicher Defekt vorliegt, das Produkt austauschen.

RC4WD behält sich das Recht vor, Produkte die nicht mehr erhältlich sind, mit einem gleichwertigem Produkt mit vergleichbarer Funktion zu tauschen.

Wenn die Reklamation nicht mehr unter der Garantie fällt, wird Sie RC4WD für weitere Lösungen kontaktieren. Bei Fragen kontaktieren Sie uns bitte per E-Mail unter [support@rc4wd.com](mailto:support@rc4wd.com).

### Quickstart

1. Legen Sie den Fahrakku vollgeladen in das Fahrzeug ein und stecken Sie diesen an.
2. Legen Sie 4 AA Alkaline Batterien in den dafür vorgesehenen Schacht der Fernsteuerung ein und schalten Sie diese ein.
3. Stellen Sie den Schiebetaster des Reglers auf ON.
4. Setzen Sie die Karosserie auf und befestigen Sie diese mit den vorgesehenen Schrauben und Splinten.

### Wartungshinweise

Dieses Gerät benötigt regelmäßige Wartungsvorgänge. Überprüfen Sie vor jeder Inbetriebnahme den Sitz aller Schrauben und das gesamte Gerät auf Beschädigungen. Ebenso ist der Akku zu überprüfen - verwenden Sie niemals einen beschädigten Akku! (Bspw Aufblähungen, perforierte Außenhülle, Quetschungen, etc.) Kontrollieren Sie vor Fahrtantritt, ob der Antrieb leicht zu drehen ist. Wenn das Gerät Feuchtigkeit ausgesetzt wurde, lassen Sie es vor der Verwendung vollständig austrocknen und schmieren Sie alle beweglichen Antriebssteile mit einem geeigneten Getriebefett regelmäßig nach.

### Hochfrequenz Hinweise (HF)

Dieses Gerät entspricht den von FCC und Industry Canada festgelegten Grenzwerten für Hochfrequenz für ein unkontrolliertes Umfeld. Dieses Gerät sollte maximal mit einem Mindestabstand von 20 Zentimeter zwischen Sender und dem Benutzer oder umstehenden Personen betrieben werden. Das Gerät nicht mit anderen Antennen oder Empfängern betreiben.

Dieses Modell ist nicht für Kinder unter 14 Jahren ohne Aufsicht eines verantwortlichen Erwachsenen.

1. Die Betriebsfrequenz des Geräts beträgt: 2405-2478 GHz
2. Die maximale Radiofrequenzleistung beträgt: 3,9 dBm

Failure to operate your model in a safe and responsible manner may result in property damage and serious injury. The precautions outlined in this manual should be strictly followed to help ensure safe operation. You alone must see that the instructions are followed and the precautions are adhered to.

### Important Points to Remember

- Your model is not intended for use on public roads or congested areas where its operation can conflict with or disrupt pedestrian or vehicular traffic.
- Never, under any circumstances, operate the model in crowds of people. Your model could cause injury if allowed to collide with anyone.
- Because your model is controlled by radio, it is subject to radio interference from many sources that are beyond your control. Since radio interference can cause momentary loss of radio control, always allow a safety margin in all directions around the model in order to prevent collisions.
- The motor, battery, and speed control can become hot during use. Be careful to avoid getting burned.
- Don't operate your model at night, or anytime your line of sight to the model may be obstructed or impaired in any way.
- Most importantly, use good common sense at all times.

### Speed Control

Your model's electronic speed control (ESC) is an extremely powerful electronic device capable of delivering high current. Please closely follow these precautions to prevent damage to the speed control or other components.

- Disconnect the Battery: Always disconnect the battery from the speed control when not in use.
- Insulate the Wires: Always insulate exposed wiring with heat shrink tubing to prevent short circuits.
- 6-7 NiMH cells or 2-3 LiPo cells (2s/3s): The ESC can accept a maximum input voltage of 8.4 volts (NiMH) or 11.1 volts (3s LiPo). Always adhere to the minimum and maximum limitations of the ESC as stated in the specifications table.
- Transmitter on First: Switch on your transmitter first before switching on the speed control to prevent runaways and erratic performance.
- Don't Get Burned: The ESC and motor can become extremely hot during use, so be careful not to touch them until they cool. Supply adequate airflow for cooling.
- Use the Factory-Installed Connectors: Do not change the battery and motor connectors. Improper wiring can cause fire or damage to the ESC.
- No Reverse Voltage: The ESC is not protected against reverse polarity voltage.

### Recycling RC4WD 6-Cell 3000mAh NiMH Battery Pack

RC4WD strongly encourages you to recycle RC4WD 6-Cell 3000mAh NiMH Battery Pack

batteries when they reach the end of their useful life. Do not throw batteries in the trash. All RC4WD 6-Cell 3000mAh NiMH Battery Packs display the

RBRC (Rechargeable Battery Recycling Corporation) icon, indicating they are recyclable. To find a recycling center near you, ask your local hobby dealer or visit [www.call2recycle.org](http://www.call2recycle.org)

### Your model is able to use LiPo batteries.

Charging and discharging batteries has the potential for fire, explosion, serious injury, and property damage if not performed per the instructions. Before use, read and follow all manufacturer's instructions, warnings, and precautions. In addition, Lithium Polymer (LiPo) batteries pose a SEVERE risk of fire if not properly handled per the instructions and require special care and handling procedures for long life and safe operation. LiPo batteries are intended only for advanced users that are educated

on the risks associated with LiPo battery use. RC4WD does not recommend that anyone under the age of 14 use or handle LiPo battery packs without the supervision of a knowledgeable and responsible adult. Dispose of used batteries according to the instructions.

### Important Warnings for users of Lithium Polymer (LiPo) batteries:

- LiPo batteries have a minimum safe discharge voltage threshold that should not be exceeded. The electronic speed control is equipped with built-in Low-Voltage Detection that stops the vehicle when LiPo batteries have reached their minimum voltage (discharge) threshold. It is the driver's responsibility to stop immediately to prevent the battery pack from being discharged below its safe minimum threshold.
- Low-Voltage Detection is just one part of a comprehensive plan for safe LiPo battery use. It is critical to follow all instructions for safe and proper charging, use, and storage of LiPo batteries. Make sure you understand how to use your LiPo batteries. If you have questions about LiPo battery usage, please consult with your local hobby dealer or contact the battery manufacturer. As a reminder, all batteries should be recycled at the end of their useful life.
- ONLY use a Lithium Polymer (LiPo) balance charger with a balance adapter port to charge LiPo batteries. Never use NiMH or NiCad type chargers or charge modes to charge LiPo batteries. DO NOT charge with a NiMH-only charger. The use of a NiMH or NiCad charger or charge mode will damage the batteries and may cause fire and personal injury.
- NEVER charge LiPo battery packs in series or parallel. Charging packs in series or parallel may result in improper charger cell recognition and an improper charging rate that may lead to overcharging, cell imbalance, cell damage, and fire.
- ALWAYS inspect your LiPo batteries carefully before charging. Look for any loose leads or connectors, damaged wire insulation, damaged cell packaging, impact damage, fluid leaks, swelling (a sign of internal damage), cell deformity, missing labels, or any other damage or irregularity. If any of these conditions are observed, do not charge or use the battery pack. Follow the disposal instructions included with your battery to properly and safely dispose of the battery.
- DO NOT store or charge LiPo batteries with or around other batteries or battery packs of any type, including other LiPos.
- Store and transport your battery pack(s) in a cool dry place. DO NOT store in direct sunlight. DO NOT allow the storage temperature to exceed 140°F or 60°C, such as in the trunk of a car, or the cells may be damaged and create a fire risk.

- DO NOT disassemble LiPo batteries or cells.

- DO NOT attempt to build your own LiPo battery pack from loose cells.

### Charging and handling precautions for all battery types:

- BEFORE you charge, ALWAYS confirm that the charger settings exactly match the type (chemistry), specification, and configuration of the battery to be charged.
- DO NOT attempt to charge non-rechargeable batteries (explosion hazard), batteries that have an internal charge circuit or a protection circuit, batteries that have been altered from original manufacturer configuration, or batteries that have missing or unreadable labels, preventing you from properly identifying the battery type and Specifications.

- DO NOT exceed the maximum manufacturer recommended charge Rate.
- DO NOT let any exposed battery contacts or wires touch each other. This will cause the battery to short circuit and create the risk of fire.
- While charging or discharging, ALWAYS place the battery (all types of batteries) in a fire retardant/fire proof container and on a non-flammable surface such as concrete.
- DO NOT charge batteries inside of an automobile. DO NOT charge batteries while driving in an automobile.
- NEVER charge batteries on wood, cloth, carpet, or on any other flammable material.
- ALWAYS charge batteries in a well-ventilated area.
- REMOVE flammable items and combustible materials from the charging area.
- DO NOT leave the charger and battery unattended while charging, discharging, or anytime the charger is ON with a battery connected. If there are any signs of a malfunction or in the event of an emergency, unplug the charger from the power source and disconnect the battery from the charger.
- DO NOT operate the charger in a cluttered space, or place objects on top of the charger or battery.
- If any battery or battery cell is damaged in any way, DO NOT charge, discharge, or use the battery.
- Keep a Class D fire extinguisher nearby in case of fire.
- DO NOT disassemble, crush, short circuit, or expose the batteries to flame or other source of ignition. Toxic materials could be released. If eye or skin contact occurs, flush with water.
- If a battery gets hot to the touch during the charging process (temperature greater than 110°F / 43°C), immediately disconnect the battery from the charger and discontinue charging.
- Allow the battery pack to cool off between runs (before charging).
- ALWAYS unplug the charger and disconnect the battery when not in use.
- ALWAYS unplug the battery from the electronic speed control when the model is not in use and when it is being stored or transported.
- DO NOT disassemble the charger.
- REMOVE the battery from your model or device before charging.
- DO NOT expose the charger to water or moisture.
- ALWAYS store battery packs safely out of the reach of children or pets. Children should always have adult supervision when charging and handling batteries.
- Nickel-Metal Hydride (NiMH) batteries must be recycled or disposed of properly.
- Always proceed with caution and use good common sense at all times.

Si no se utiliza el modelo de forma segura y responsable, se pueden producir daños materiales y lesiones graves. Las precauciones descritas en este manual deben ser seguidas estrictamente para ayudar a asegurar una operación segura. Sólo usted debe ver que se sigan las instrucciones y se respeten las precauciones.

### Puntos importantes de recordar

Su modelo no está destinado a ser utilizado en carreteras públicas o en zonas congestionadas donde su funcionamiento pueda entrar en conflicto o interrumpir el tráfico peatonal o vehicular.

Nunca, bajo ninguna circunstancia, opere el modelo en multitudes de personas. Su modelo podría causar lesiones si se le permite colisionar con alguien.

Debido a que su modelo está controlado por radio, está sujeto a interferencias de radio de muchas fuentes que están fuera de su control. Dado que las interferencias de radio pueden causar una pérdida momentánea del control de la radio, siempre hay que dejar un margen de seguridad en todas las direcciones alrededor del modelo para evitar colisiones.

El motor, la batería y el control de velocidad pueden calentarse durante el uso. Tenga cuidado de no quemarse.

No opere su modelo por la noche, o en cualquier momento en que su línea de visión con el modelo pueda estar obstruida o impedida de alguna manera.

Lo más importante es usar el sentido común en todo momento.

### Control de velocidad

El control electrónico de velocidad (ESC) de su modelo es un dispositivo electrónico extremadamente poderoso capaz de entregar alta corriente. Por favor, siga de cerca estas precauciones para evitar daños en el control de velocidad u otros componentes. Desconecta la batería: Desconecte siempre la batería del control de velocidad cuando no esté en uso.

Aislar los cables: Aísle siempre los cables expuestos con tubos termorretráctiles para evitar cortocircuitos.

6-7 células de NiMH o 2-3 células de LiPo (2s/3s): La ESC puede aceptar un voltaje de entrada máximo de 8,4 voltios (NiMH) o 11,1 voltios (3s LiPo). Siempre respete las limitaciones mínimas y máximas de la ESC como se indica en la tabla de especificaciones. Transmisor encendido primero: Encienda su transmisor primero antes de encender el control de velocidad para evitar fugas y un rendimiento errático.

No se queme: El ESC y el motor pueden calentarse mucho durante su uso, así que ten cuidado de no tocarlos hasta que se enfríen. Suministrar un flujo de aire adecuado para el enfriamiento.

Use los conectores instalados de fábrica: No cambie la batería y los conectores del motor. El cableado inadecuado puede causar fuego o daños a la ESC.

No hay voltaje inverso: El ESC no está protegido contra el voltaje de polaridad inversa.

### Reciclaje de la batería RC4WD 6-Cell 3000mAh NiMH

RC4WD te anima a reciclar la batería NiMH de 6 celdas de 3000mAh de RC4WD cuando llegan al final de su vida útil. No tire las pilas a la basura. Todos los paquetes de baterías NiMH RC4WD de 6 celdas de 3000mAh muestran el RBRC (Rechargeable Battery Recycling Corporation), indicando que son reciclables. Para encontrar un centro de reciclaje cerca de usted, pregunte a su distribuidor local de pasatiempos o visite [www.call2recycle.org](http://www.call2recycle.org).

### Su modelo es capaz de usar baterías LiPo.

La carga y descarga de las baterías tiene el potencial de incendio, explosión, lesiones graves y daños a la propiedad si no se realiza según las instrucciones. Antes de usarla, lea y siga todas las instrucciones, advertencias y precauciones del fabricante. Además, las baterías de Polímero de Litio (LiPo) suponen un riesgo DIVERSO de fuego si no se manejan adecuadamente según las instrucciones y requiere procedimientos especiales de cuidado y manejo para una larga vida y una operación segura. Las baterías de LiPo están destinadas sólo a usuarios avanzados que son

RC4WD no recomienda que nadie menor de 14 años use o maneje los paquetes de baterías LiPo sin la supervisión de un adulto responsable. Disponga de las baterías de acuerdo a las instrucciones.

Advertencias importantes para los usuarios de baterías de polímero de litio (LiPo):

Las baterías LiPo tienen un umbral mínimo de tensión de descarga segura que no debe ser superado. El control electrónico de velocidad está equipado con una detección de bajo voltaje incorporada que detiene el vehículo cuando las baterías LiPo han alcanzado su umbral mínimo de voltaje (descarga). Es responsabilidad del conductor detenerse inmediatamente para evitar que el paquete de baterías se descargue por debajo de su umbral mínimo de seguridad.

La detección de bajo voltaje es sólo una parte de un plan integral para el uso seguro de la batería LiPo. Es fundamental seguir todas las instrucciones para una carga, uso y almacenamiento seguros y adecuados de las baterías de LiPo. Asegúrate de que entiendes cómo usar tus baterías LiPo. Si tiene preguntas sobre el uso de la batería LiPo, consulte con su distribuidor local de aficiones o póngase en contacto con el fabricante de la batería. Como recordatorio, todas las baterías deben ser recicladas al final de su vida útil.

SOLO use un cargador de balanza de polímero de litio (LiPo) con un puerto adaptador de balanza para cargar las baterías LiPo. Nunca uses cargadores del tipo NiMH o NiCad o modos de carga para cargar baterías LiPo. NO CARGUE con un cargador de sólo NiMH. El uso de un cargador o modo de carga de NiMH o NiCad dañará las baterías y puede causar fuego y lesiones personales.

NUNCA cargues los paquetes de baterías de LiPo en serie o en paralelo. La carga de paquetes en serie o en paralelo puede dar lugar a un reconocimiento inadecuado de la célula de carga y a una tasa de carga inadecuada que puede provocar una sobrecarga, un desequilibrio de la célula, daños en la misma y un incendio.

SIEMPRE inspeccione las baterías de LiPo con cuidado antes de cargarlas. Busca cualquier cable o conector suelto, aislamiento de cable dañado, embalaje de células dañado, impacto, daños, fugas de líquido, hinchazón (un signo de daño interno), deformidad celular, falta de etiquetas o cualquier otro daño o irregularidad. Si se observa alguna de estas condiciones, no cargue ni utilice la batería. Siga las instrucciones de eliminación incluidas con la batería para desecharla de forma adecuada y segura.

NO almacene ni cargue las baterías de LiPo con o cerca de otras baterías o paquetes de baterías de cualquier tipo, incluyendo otros LiPos.

Guarde y transporte su(s) batería(s) en un lugar fresco y seco. NO lo guarde bajo la luz directa del sol. NO permita que la temperatura de almacenamiento exceda los 140°F o 60°C, como en el maletero de un coche, o las celdas pueden dañarse y crear un riesgo de incendio.

NO DESMONTE las baterías o celdas de LiPo.

-No intente construir tu propia batería de LiPo a partir de células sueltas.

Precauciones de carga y manejo para todos los tipos de pilas: ANTES de cargar, confirme SIEMPRE que los ajustes del cargador coinciden exactamente con el tipo (químico), la especificación y la configuración de la batería que se va a cargar.

NO intente cargar baterías no recargables (peligro de explosión), baterías que tengan un circuito de carga interno o un circuito de protección, baterías que hayan sido alteradas con respecto a la configuración original del fabricante o baterías que tengan etiquetas que falten o que no se puedan leer, lo que impide identificar

- NO exceda la tasa máxima de carga recomendada por el fabricante.

- NO deje que los contactos o cables de la batería expuestos se toquen entre sí. Esto causará que la batería se cortocircuite y creará el riesgo de incendio.

- Mientras se carga o descarga, coloque SIEMPRE la batería (todos los tipos de baterías) en un contenedor retardante de fuego / a prueba de fuego y en una superficie no inflamable como el hormigón.

- NO CARGUE las baterías dentro de un automóvil. NO cargue las baterías mientras conduce un automóvil.

- NUNCA cargue las baterías en madera, tela, alfombra o en cualquier otro material inflamable.

- Cargue siempre las baterías en un área bien ventilada.

- Retire los artículos inflamables y materiales combustibles del área de carga.

- NO deje el cargador y la batería desatendidos mientras se carga, se descarga o cuando el cargador esté ENCENDIDO con una batería conectada. Si hay algún signo de mal funcionamiento o en caso de emergencia, desenchufe el cargador de la fuente de alimentación y desconecte la batería del cargador.

- NO haga funcionar el cargador en un espacio desordenado ni coloque objetos encima del cargador o de la batería.

- Mantenga un extintor de incendios de clase D cerca en caso de incendio.

- NO desmonte, aplaste, haga un cortocircuito o exponga las baterías a la llama o a otra fuente de ignición. Podrían liberarse materiales tóxicos. Si hay contacto con los ojos o la piel, enjuague con agua.

- Si una batería se calienta al tacto durante el proceso de carga (temperatura superior a 110°F / 43°C), desconéctela inmediatamente del cargador e interrumpa la carga.

- Deje que el paquete de baterías se enfríe entre cada uso (antes de cargarlo).

- Desenchufe siempre el cargador y desconecte la batería cuando no esté en uso.

- Desconecte SIEMPRE la batería del control electrónico de velocidad cuando el modelo no esté en uso y cuando esté siendo almacenado o transportado.

- NO DESMONTA el cargador.

- Retire la batería de su modelo o dispositivo antes de cargarla.

- NO exponga el cargador al agua o a la humedad.

- Guarda siempre los paquetes de baterías de forma segura fuera del alcance de los niños o las mascotas. Los niños siempre deben tener la supervisión de un adulto cuando cargan y manejan las baterías.

- Las baterías de níquel e hidruro metálico (NiMH) deben ser recicladas o desechadas adecuadamente.

- Si alguna batería o célula de batería está dañada de alguna manera, NO la cargue, descargue, o usar la batería.



Le non-respect des règles de sécurité et de responsabilité peut entraîner des dommages matériels et des blessures graves. Les précautions décrites dans ce manuel doivent être strictement respectées pour garantir un fonctionnement sûr. Vous seul devez veiller à ce que les instructions soient suivies et à ce que les précautions soient respectées.

#### Points importants à ne pas oublier

• Votre modèle n'est pas destiné à être utilisé sur les voies publiques ou les zones encombrées où son fonctionnement peut entraver ou perturber la circulation des piétons ou des véhicules.

• Ne faites jamais, en aucun cas, fonctionner le modèle dans une foule.

• Votre modèle pourrait causer des blessures s'il heurtait quelqu'un.

• Comme votre modèle est contrôlé par radio, il est exposé à des interférences radio provenant de nombreuses sources indépendantes de votre volonté. Étant donné que les interférences radio peuvent entraîner une perte momentanée du contrôle radio, prévoyez toujours une marge de sécurité dans toutes les directions autour du modèle afin d'éviter les collisions.

• Le moteur, la batterie et la commande de vitesse peuvent chauffer pendant l'utilisation. Faites attention à ne pas vous brûler.

• N'utilisez pas votre modèle la nuit ou lorsque la vision du modèle peut être obstruée ou altérée de quelque manière que ce soit.

• Surtout, faites preuve de bon sens à tout moment.

#### Contrôle de la vitesse

Le régulateur électronique de vitesse (ESC) de votre modèle est un dispositif électronique extrêmement puissant, capable de fournir un courant élevé. Veuillez suivre attentivement ces précautions pour éviter d'endommager le régulateur de vitesse ou d'autres composants.

• Débranchez la batterie : Débranchez toujours la batterie du régulateur de vitesse lorsque vous ne l'utilisez pas.

• solez les fils : Toujours isoler les fils exposés avec des gaines thermorétractables pour éviter les courts-circuits.

• 6-7 cellules NiMH ou 2-3 cellules LiPo (2s/3s) : L'ESC peut accepter une tension d'entrée maximale de 8,4 volts (NiMH) ou 11,1 volts (3s LiPo). Respectez toujours les limites minimales et maximales de l'ESC, comme indiqué dans le tableau des spécifications.

• Émetteur allumé en premier : allumez d'abord votre émetteur avant de mettre en marche le régulateur de vitesse pour éviter les emballements et les performances erratiques.

• Ne vous brûlez pas : L'ESC et le moteur peuvent devenir extrêmement chauds pendant l'utilisation, faites donc attention de ne pas les toucher avant qu'ils ne refroidissent. Prévoyez une ventilation suffisante pour le refroidissement.

• Utilisez les connecteurs montés en usine : Ne changez pas les connecteurs de la batterie et du moteur. Un mauvais câblage peut provoquer un incendie ou endommager l'ESC.

• Pas de tension inverse : L'ESC n'est pas protégé contre les inversions de polarité.

#### Recyclage de la batterie NIMH RC4WD 6-Cellules 3000mAh

RC4WD vous encourage vivement à recycler la batterie NIMH RC4WD 6-cellules 3000mAh lorsqu'elles atteignent la fin de leur vie utile. Ne jetez pas les batteries à la poubelle. Toutes les batteries NIMH RC4WD 6 cellules 3000mAh recyclées affichent l'icône RBRC (Rechargeable Battery Recycling Corporation), indiquant qu'elles sont recyclables. Pour trouver un centre de recyclage près de chez vous, demandez à votre revendeur de loisirs ou visitez [www.call2recycle.org](http://www.call2recycle.org)

#### Votre modèle est capable d'utiliser des batteries LiPo.

Charger et décharger des batteries peut entraîner un incendie, une explosion, des blessures graves et des dommages matériels si les instructions ne sont pas respectées. Avant de l'utiliser, lisez et suivez toutes les instructions, les avertissements et les précautions du fabricant. En outre, les batteries au lithium polymère (LiPo) présentent un risque d'incendie SÉVÈRE si elles ne sont pas manipulées correctement selon les instructions et nécessitent des soins et des procédures de manipulation particuliers pour une longue durée de vie et un fonctionnement

RC4WD recommande à toute personne de moins de 14 ans de ne pas utiliser ou manipuler les batteries LiPo sans la supervision d'un adulte responsable et bien informé. Éliminez les batteries usagées conformément aux instructions.

#### Précautions importantes pour les utilisateurs de batteries au lithium-polymère (LiPo) :

• Les batteries LiPo ont un seuil minimum de tension de décharge sécuritaire qui ne doit pas être dépassé. La commande électronique est équipée d'une détection de basse tension intégrée qui arrête le véhicule lorsque les batteries LiPo ont atteint leur seuil de tension (décharge) minimum. Il incombe au conducteur de s'arrêter immédiatement pour prévenir la décharge complète de la batterie en dessous de son seuil minimum de sécurité.

• La détection de basse tension n'est qu'une partie d'un plan global pour une utilisation sûre des batteries LiPo. Il est essentiel de suivre toutes les instructions pour une charge, utilisation et stockage appropriés et sûrs des batteries LiPo. Assurez-vous de maîtriser l'utilisation de vos batteries LiPo. Si vous avez des questions relatives à l'utilisation des batteries LiPo, contactez votre revendeur local ou le fabricant de la batterie. Rappelons que toutes les batteries doivent être recyclées à la fin de leur vie utile.

• Utilisez UNIQUEMENT un chargeur de balance Lithium Power (LiPo) avec un port adaptateur de balance pour recharger les batteries LiPo. N'utilisez jamais ni de chargeurs de type NiMH ou NiCad ni de modes de charge pour charger des batteries LiPo. NE PAS charger avec un chargeur uniquement de type NiMH.

• L'utilisation d'un chargeur ou d'un mode de charge de type NiMH ou NiCad endommagera les batteries et pourrait provoquer un incendie et des blessures.

• NE JAMAIS utiliser de batteries LiPo en série ou en parallèle peut entraîner une mauvaise reconnaissance des cellules du chargeur et un taux de charge incorrect qui peut entraîner une surcharge, un déséquilibre ou endommagement des cellules et un incendie.

• Inspectez TOUJOURS soigneusement vos batteries LiPo avant de les charger. Recherchez tout câble ou connecteur desserré, isolant de câble endommagé, emballage de cellules endommagé, dommage d'impact, fuite de liquide, enflure (signe de dommage interne), déformation de cellules, étiquettes manquantes, ou tout autre dommage ou irrégularité. Si l'une de ces conditions est observée, ne chargez pas ou n'utilisez pas le bloc de batteries. Suivez les instructions de disposition fournies avec la batterie pour en disposer correctement et en toute sécurité.

• NE PAS stocker ou charger les batteries LiPo avec ou autour d'autres batteries ou blocs de batteries de tout type, y compris d'autres LiPos.

• Stockez et transportez votre (vos) batterie(s) dans un endroit frais et sec. NE PAS stocker en plein soleil. NE PAS laisser la température de stockage dépasser 60°C ou 140°F, comme dans le coffre d'une voiture, sinon les cellules pourraient être endommagées et créer un risque d'incendie.

• NE PAS démonter les batteries ou les cellules LiPo.

• N'essayez pas de construire votre propre batterie LiPo à partir de cellules détachées.

#### Précautions de charge et de manipulation pour tous types de batteries :

• AVANT de charger, vérifiez TOUJOURS que les paramètres du chargeur correspondent exactement au type (chimie), à la spécification et à la configuration de la batterie à charger.

• N'essayez pas de charger des batteries non rechargeables (risque d'explosion), des batteries qui ont un circuit de charge interne ou un circuit de protection, des batteries qui ont été modifiées par rapport à la configuration originale du fabricant, ou des batteries dont les étiquettes sont manquantes ou illisibles, ce qui vous empêche d'identifier correctement le type de batterie et ses spécifications.

- Ne pas dépasser le taux de charge maximum recommandé par le fabricant.
- Ne laissez pas les contacts ou les câbles de la batterie exposés se toucher. Cela provoquerait un court-circuit et créerait un risque d'incendie.
- Pendant la charge ou la décharge, placez TOUJOURS la batterie (tous les types de batteries) dans un récipient ignifuge/à l'épreuve du feu et sur une surface ininflammable comme le béton.
- NE PAS charger les batteries à l'intérieur d'une automobile. NE PAS recharger les batteries pendant la conduite d'une automobile.
- NE JAMAIS recharger les batteries sur du bois, du tissu, de la moquette ou tout autre matériau inflammable.
- Chargez TOUJOURS les batteries dans un endroit bien ventilé.
- RETIREZ les objets inflammables et les matériaux combustibles hors de la zone de chargement.
- NE PAS laisser le chargeur et la batterie sans surveillance pendant la charge ou la décharge, ni lorsque le chargeur est allumé avec une batterie connectée. S'il y a des signes de dysfonctionnement ou en cas d'urgence, débranchez le chargeur de la source d'alimentation et déconnectez la batterie du chargeur.
- N'utilisez pas le chargeur dans un espace encombré, et ne placez pas d'objets sur le chargeur ou la batterie.
- Si une batterie ou cellules de batterie est endommagé de quelque manière que ce soit, NE PAS charger, décharger ou utiliser la batterie.
- Gardez un extincteur de classe D à proximité en cas d'incendie.
- NE PAS démonter, écraser, court-circuiter ou exposer les batteries à des flammes ou à une autre source d'inflammation. Des matières toxiques pourraient être libérées. En cas de contact avec les yeux ou la peau, rincer à l'eau.
- Si une batterie devient chaude au toucher pendant le processus de charge (température supérieure à 110°F / 43°C), débranchez immédiatement la batterie du chargeur et interrompez la charge.
- Laissez la batterie refroidir entre les passages (avant de la charger)
- Débranchez TOUJOURS le chargeur et déconnectez la batterie lorsqu'elle n'est pas utilisée.
- Débranchez TOUJOURS la batterie du régulateur électronique de vitesse lorsque le modèle n'est pas utilisé et lorsqu'il est stocké ou transporté.
- NE PAS démonter le chargeur.
- RETIREZ la batterie de votre modèle ou de votre appareil avant de le recharger.
- N'exposez pas le chargeur à l'eau ou à l'humidité.
- Rangez TOUJOURS les batteries en toute sécurité, hors de la portée des enfants ou des animaux de compagnie. Tout enfant doit toujours être sous la surveillance d'un adulte lorsqu'il charge et manipule des batteries.
- Les batteries au nickel-hydrure métallique (NiMH) doivent être recyclées ou éliminées de manière appropriée.
- Procédez toujours avec prudence et faites preuve de bon sens en tout temps.

**Wenn Sie Ihr Modell nicht sicher und verantwortungsbewusst betreiben, kann dies zu Problemen, Schäden und schweren Verletzungen führen. Die in diesem Handbuch beschriebenen Vorsichtsmaßnahmen sollten strikt befolgt werden, um einen sicheren Betrieb zu gewährleisten. Sie sind verantwortlich, dass diese Anweisungen und Vorsichtsmaßnahmen befolgt werden.**

#### **Warnhinweise!**

- Ihr Modell ist nicht für den Einsatz auf öffentlichen Straßen vorgesehen und kann zu Konfliktpotential mit Fußgängern und anderen Straßenteilnehmern führen.
- Betreiben Sie das Modell unter keinen Umständen in Menschenmengen, welches bei einem Zusammenstoß zu Verletzungen führen kann.
- Da Ihr Modell über Funk betrieben wird, sind Störungen, auf die Sie keinen Einfluss haben, möglich. Ein kurzzeitiger Funkausfall kann die Kontrolle Ihres Modell behindern und zu Problemen führen. Halten Sie immer einen Sicherheitsabstand von allen Störquellen in allen Richtungen ein.
- Der Motor, der Akku und der Fahrtenregler können während des Betriebs heiß werden. Vermeiden Sie Verbrennungen.
- Betreiben Sie Ihr Modell nicht Nachts oder zu einem Zeitpunkt in der die Sichtweite beeinträchtigt wird.
- Verwenden Sie vor allem immer gesunden Menschenverstand.

#### **Fahrtenregler (ESC)**

Der Fahrtenregler Ihres Modelles ist ein leistungsstarkes elektronisches Gerät, welches Hochstrom liefert.

Bitte befolgen Sie diese Vorsichtsmaßnahmen genau, um Schäden am Fahrtenregler oder anderen Komponenten zu vermeiden.

- **Batterie abstecken:** Trennen Sie bei Nichtgebrauch immer die Batterie vom Fahrtenregler
- **Isolieren Sie die Kabel:** Isolieren Sie die freiliegenden Kabeln mit Schruppschlauch zur Vermeidung von Kurzschlüssen.
- **6-7 NiMH-Zellen oder 2-3 LiPo-Zellen (2s/3s):** Der Fahrtenregler ist für eine maximale Eingangsspannung von 8,4 Volt (NiMH) oder 11,1 Volt (3s LiPo) ausgelegt. Befolgen Sie immer die minimalen und maximalen Werte wie in der Spezifikationstabelle angegeben.
- **Sender zuerst einschalten:** Schalten Sie zuerst Ihren Sender und anschließend den Fahrtenregler ein, um unkontrollierte Störungen zu vermeiden.
- **Verbrengen Sie sich nicht:** Der Regler und der Motor können sehr heiß werden. Achten Sie darauf die Teile während des Gebrauchs nicht zu berühren, bis sie abgekühlt sind. Liefern Sie ausreichend Luftstrom zur Kühlung.
- **Verwenden Sie die werkseitig installierten Anschlüsse:** Tauschen Sie nicht die Akku- und Motoranschlüsse. Eine unsachgemäße Verkabelung kann einen Brand oder eine Beschädigung verursachen.
- **Kein Verpolungsschutz:** Stecken Sie NIEMALS den Akku verkehrt an!

#### **Recycling RC4WD 6-Zellen 3000mAh NiMH Akku**

Jeder Verbraucher ist gesetzlich zur Rückgabe aller gebrauchten und verbrauchten Batterien bzw. Akkus verpflichtet. Eine Entsorgung über den Hausmüll ist verboten. Alte Batterien und Akkus können unentgeltlich bei den öffentlichen Sammelstellen, in Verkaufsstellen und überall dort abgegeben werden, wo Batterien und Akkus der betreffenden Art verkauft werden.

#### **Ihr Modell kann LiPo-Akkus verwenden**

Laden und Entladen von LiPos kann zu Brand- und Explosionsgefahr, schweren Körperverletzungen und Sachbeschädigungen führen. Befolgen Sie alle Anweisungen, Warnungen und Vorsichtsmaßnahmen des Herstellers. Darüber hinaus stellen Lithium-Polymer-Batterien (LiPo) ein großes Risiko von Feuer dar, wenn nicht ordnungsgemäß den Anweisungen gehandhabt wird. Achten Sie auf die Pflege- und Handhabungsanleitungen für lange Lebensdauer und sicheren Betrieb. LiPo Batterien sind nur für fortgeschrittene Benutzer bestimmt, die über die verbundenen Risiken mit LiPos informiert sind. LiPos sind nicht für Personen unter 14 Jahren geeignet. Die Verwendung von LiPos ist nur unter der Aufsicht eines sachkundigen und verantwortlichen Erwachsenen zu empfehlen. Entsorgen Sie alte LiPos gemäß Ihrer Anleitung.

#### **Wichtige Warnhinweise für LiPos**

• LiPo-Akkus haben eine Mindestentladenspannung die nicht unterschritten werden darf. Der Fahrtenregler besitzt eine

- automatische Abschaltung, wenn diese Mindestentladenspannung erreicht wird. Wenn dies eintritt, schalten Sie das Fahrzeug ab und laden Sie den LiPo neu auf.
- Achten Sie auf die Lagerung, Temperatur und sicheren ordnungsmäßigen Aufladung. Erkundigen Sie sich in Ihrer Anleitung oder wenden Sie sich an Ihren Händler.
  - Verwenden Sie AUSSCHLIESSLICH ein Lithium-Polymer-Ladegerät (LiPo) mit einem Balancer-Adapteranschluss zum Laden von LiPo-Akkus. Verwenden Sie niemals NiMH oder NiCd Ladegeräte oder den Lademodus zum Laden von LiPo-Batterien. Dies kann die Batterie beschädigen und Personenschaden und Brände verursachen.
  - Laden Sie niemals LiPo-Akkus in Reihe oder parallel. Aufladen von Packs in Reihe oder parallel können zu einer falschen Erkennung und Lademodus führen. Überladung, Unbalancing der Zellen, Zellschaden und Feuer sind die Folge.
  - Überprüfen Sie Ihre LiPo-Akkus IMMER sorgfältig vor der Ladung. Suchen Sie nach losen Kabeln oder Steckern, beschädigte Drahtisolierungen, beschädigte Zellverpackungen, Stosschäden, Flüssigkeitsaustritt, Schwellung (ein Zeichen für innere Schäden), Zellendeformierungen oder sonstige Beschädigungen oder Unregelmäßigkeiten. Wenn eine dieser Bedingungen aufgetreten ist, entsorgen Sie die Batterie ordnungsgemäß nach Vorschrift.
  - Lagern oder laden Sie LiPo-Akkus NIEMALS mit oder in der Nähe von anderen Batterien oder Akkus jeglicher Art.
  - Lagern und transportieren Sie die Akkus an einem kühlen, trockenen Ort. NIEMALS im direkten Sonnenlicht lagern. Vermeiden Sie Temperaturen über 60°C, wie im Koofferraum eines Autos, oder die Zellen könnten beschädigt werden und ein Brandrisiko darstellen.
  - Zerlegen Sie LiPo-Batterien oder -Zellen NIEMALS!
  - Versuchen Sie NIEMALS, einen eigenen LiPo-Akku aus losen Zellen zu basteln.
  - Vermeiden Sie Kurzschlüsse. Schließen Sie die Akkus NIEMALS kurz. Ein Kurzschluss verursacht einen sehr hohen Strom, der die Zellen aufheizt. Dies führt zu Elektrolytverlust, Gasen und im schlimmsten Fall zu einer Explosion.


#### **Vorsichtsmaßnahmen beim Laden und Umgang mit allen Batterietypen:**

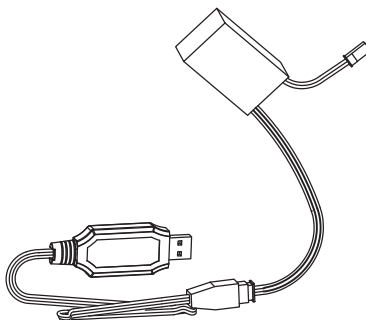
- Vergewissern Sie sich IMMER, dass das Ladegerät und die Spezifikation des Akkus übereinstimmen.
- Versuchen Sie NICHT, nicht wiederaufladbare Batterien aufzuladen (Explosionsgefahr). Dies gilt auch für Batterien mit fehlenden oder nicht lesbaren Etiketten oder deren Batterietyp nicht identifizierbar ist.
- Überschreiten Sie NICHT die vom Hersteller empfohlene Ladekapazität.
- Achten Sie darauf, dass sich keine Batteriekontakte oder Kabel berühren. Dadurch wird die Batterie kurzgeschlossen und es besteht Brandgefahr.
- Legen Sie beim Laden oder Entladen den Akku immer auf eine nicht brennbare, hitzebeständige und nicht leitenden Unterlage! Auch sind brennbare oder leicht entzündliche Gegenstände von der Ladeanordnung fernzuhalten. Akkus dürfen nur unter Aufsicht geladen werden.
- Laden Sie die Batterien NICHT im Auto oder während der Fahrt auf.
- Laden Sie Batterien IMMER in einem gut belüfteten Bereich.
- Wenn es Anzeichen für eine Fehlfunktion gibt ziehen Sie im Notfall das Ladegerät aus der Steckdose und trennen Sie den Akku vom Ladegerät.
- Stellen Sie keine Gegenstände auf dem Ladegerät oder Akku ab.
- Wenn eine Batterie oder Zelle in irgendeiner Weise beschädigt ist, laden oder entladen Sie diesen NICHT auf. Verwenden Sie diesen Akku nicht!
- Im Brandfall einen Feuerlöscher der Klasse D in der Nähe aufbewahren.
- Zerlegen, quetschen, kurzschließen oder setzen Sie die Batterien NICHT Flammen oder andere Zündquellen aus. Es können giftige Stoffe freigesetzt werden. Bei Augenkontakt oder Hautkontakt mit Wasser abspülen.
- Wenn sich ein Akku während des Ladevorgangs heiß anfühlt (Temperatur über 43°C), sofort trennen. Nehmen Sie den Akku aus dem Ladegerät und beenden Sie den Ladevorgang.
- Lassen Sie den Akku zwischen den Läufen abkühlen (vor dem Aufladen).
- Bei Nichtbenutzung ziehen Sie IMMER den Stecker aus der Steckdose und stecken Sie den Akku ab.
- Trennen Sie den Akku IMMER vom Fahrtenregler, wenn das Modell nicht verwendet wird, sowie beim Transport oder Lagerung.
- Zerlegen Sie das Ladegerät NICHT!
- ENTFERNEN Sie den Akku aus Ihrem Modell oder Gerät, bevor Sie den Akku aufladen.
- Setzen Sie das Ladegerät NICHT Wasser oder Feuchtigkeit aus.
- Lagern Sie Akkus IMMER außerhalb der Reichweite von Kindern oder Haustieren. Kinder sollten immer von Erwachsenen beaufsichtigt werden, während des Ladens und Handhabens von Batterien.
- Alle Batterien und LiPos müssen recycelt werden oder ordnungsgemäß entsorgt.
- Gehen Sie immer vorsichtig vor und verwenden Sie Ihren gesunden Menschenverstand.

## BATTERY CHARGING

1. Only charge batteries that are cool to the touch and are not damaged (swollen, bent, broken or punctured).
2. Connect the charger to USB 2.0 compatible charging block (ie. cell phone charger)
3. Plug the battery's balance port (white plug) into the charger's connector. The LED will be red when it is charging.
4. The charger will have a bright red LED when charging. When charging is complete the LED light will dim and turn off.
5. Always unplug the battery from the charger immediately upon completion of charging.

**CAUTION:** Overcharging a battery may cause a fire.

 Do not leave battery and charger unattended



## SPECIFICATIONS

Model	RC4WD 2s Lipo Balance Charger
Input	DC5V 1~2A
Output	DC7.4V 800mA

This charger is designed to charge only 7.4V 850mAh 2S LiPo Battery. Do not use this charger with other batteries. RC4WD can not guarantee compatibility with other batteries. Never let children operate unsupervised while charger is in use. Adult supervision is recommended at all times. The charger is for indoor use only. Do not use in case of high humidity conditions or condensation.

Do not attempt to open or modify the charger's case.

Do not let objects or liquids penetrate the charger's cooling vents.

The charger may get hot during use. Use the charger in a well ventilated area, away from people and electrically conductive or inflammable materials.

If the battery has suspicious reactions during the charge or discharge, such as overheating, venting or leaking, immediately disconnect the battery and store it in a safe location, away from people and inflammable materials.



## LiPO BATTERY

**IMPORTANT:** To prevent battery from leaking, overheating or exploding, carefully follow these instructions! Misuse of battery may lead to leakage, heat generation or explosion. Battery may become hot during use. Battery temperature may exceed 25C (77F) even under normal operation and may cause burns or alter the shape of some materials.

## SPECIFICATIONS

Rating Voltage	7.4V
Battery Capacity	850mAh
Discharge Rate	25C

 DANGER

- Failure to follow instructions associated with this symbol risks injury or even death!
- If battery liquid enters the eye, immediately flush continuously with clean running water and seek medical treatment. Serious and permanent eye damage may occur.

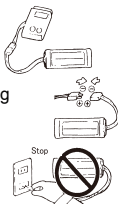
**⚠ WARNING**

- Failure to follow instructions associated with this symbol risks injury or even death!
- Avoid battery liquid contact with skin and clothing.  
If contact occurs, remove contaminated clothing and wash skin thoroughly with water.

**Before Use:** Read and understand the battery and charger operating instructions before recharging.

**⚠ DANGER**

- ONLY use genuine charger unit for recharging brand LiPo batteries.
- ENSURE polarity is correct when plugging a battery into the charger unit.
- NEVER plug a battery directly into household outlets or cigarette lighters in cars!



**⚠ WARNING**

- NEVER place a battery into water.
- IF you experience irregular noise, temperature or any leaking from your battery, stop using it immediately!
- KEEP battery away from exposed flame, high temperatures and humidity.



**NOTE:** Before any use of this battery, ensure that it is fully charged.

**During use:** Always monitor a battery while it's charging so you can react to any unexpected problems.

**⚠ DANGER**

- LiPo batteries are ONLY for use in R/C (radio control) models! Do NOT use them for any other purpose!
- NEVER disassemble or modify a battery!



**⚠ WARNING**

- Do NOT remove or cut the outer tube from battery!
- DISCONTINUE charging immediately if the charge time has been exceeded, even if the battery is not fully charged.



Battery is recyclable. At the end of its useful life, under various national, state or local laws, it may be illegal to dispose of a battery into the municipal waste stream. Check with your local solid waste officials for details in your area for recycling options or proper disposal.

**⚠ WARNING**

**Before using, customers must read information below:**

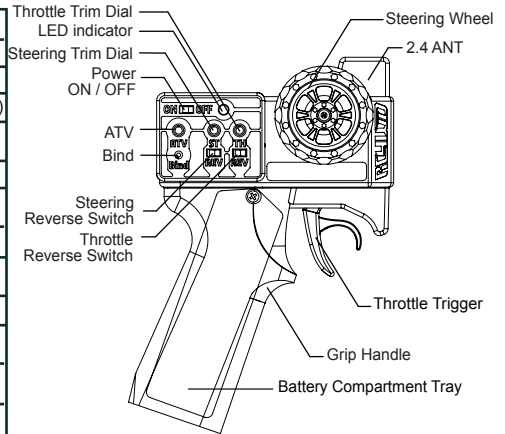
- Use caution when holding the battery. Do not drop or attempt to dismantle the battery or any parts of the battery.
- Do not mix usage of old and new cells or cells of different sizes, different chemistry and/or types in the same battery assembly.
- Do not heat or dispose of battery into fire, water and/or other liquids.
- Do not place the battery into microwave, washing machine and/or drying machine.
- Do not use a damaged battery (such as swollen, deformed, voltage is lower than 0.9V, destroyed, etc.)
- Do not place batteries near heating sources or expose to direct sunlight for long periods. Elevated temperatures may result in reduced battery life cycle.
- Do not short-circuit the battery's positive and negative terminals.
- Do not charge, discharge or store the battery above or below the battery specifications.
- Do not disassemble the battery.
- Before charging battery, ensure polarity is correct.
- Keep battery far away from easily flammable objects and children while charging.
- Do not charge when battery is hot to the touch. Allow battery to cool before recharging.
- Never leave batteries unattended while charging.
- Do not leave battery installed in your model while not in use. Do not charge the battery while installed in models.

## XR2 Ultimate Micro Radio and ESC/Receiver

The following is an overview of the various functions and adjustments found on XR2 Ultimate Micro radio system for RC4WD models. It is important to read and understand about all of these functions and adjustments before driving.

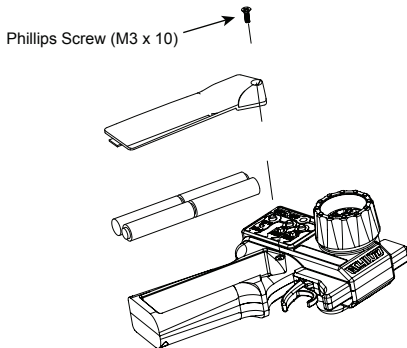
### 1. Transmitter Functions

Description	Specifications
Steering Wheel	Controls direction (Left / Right)
2.4 Antenna	Transmits signal to the model
Throttle Trigger	Controls speed (Forward / Brake / Backward)
TH. Trim Dial	Adjusts the model to stop when throttle trigger is at stop position
LED indicator	Binding indicator and Low Battery indicator
ST. Trim Dial	Adjusts the model to run straight when steering wheel is at center position
Power ON / OFF	Power ON / OFF the transmitter
ATV	Adjusts the maximum steering angle when model turns Left / Right
Bind	Allows TX to pair with RX
ST Reverse Switch	Reverse direction when operating steering wheel
TH Reverse Switch	Reverse direction when operating throttle trigger
Battery Compartment Tray	Contains batteries for powering the transmitter



\* User should practice the throttle and steering approach for different cornering at different speeds or road surfaces.

### 2. Battery Installation

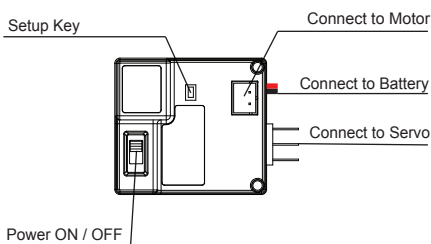


- (1) Use a Phillips screwdriver to remove the screw at the handle and remove the battery compartment cover.
- (2) Install the 4x 1.5V AA batteries with correct polarity as marked on the battery compartment.
- (3) Reinstall the battery compartment cover.

**Warning:** Never disassemble batteries or place the batteries in a fire or chemical bath.

**Battery Disposal:** Observe your local regulations for proper disposal of batteries.

### 3. ESC/Receiver Connections



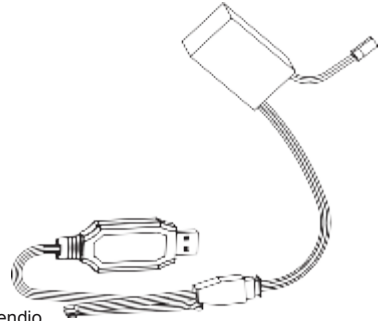
Type	Micro RX/ESC	
Binding	LED Flashing Quickly	
Normal Operation	Lipo	LED Solid On
	NiMH	LED Flashing Slowly
When no signal is received at RX / ESC	Repeating blink two times quickly	

\* The LED will remain solid during operation when the battery type is LiPo and RF signal is received. If user wants to select NiMH battery, hold the key for 5+ seconds, the RX/ESC will change to the other battery type. For NiMH, the LED will continually flash once RF signal is received.

## CARGA DE LA BATERÍA



1. Sólo carga las baterías que estén frías al tacto y que no estén dañadas (hinchadas, dobladas, rotas o perforadas).
2. Conecta el cargador a un bloque de carga compatible con USB 2.0 (por ejemplo, el cargador de un teléfono móvil)
3. Enchufa el puerto de balance de la batería (enchufe blanco) en el conector del cargador. El LED estará en rojo cuando se esté cargando.
4. El cargador tendrá un LED rojo brillante cuando se esté cargando. Cuando se complete la carga, la luz del LED se oscurecerá y se apagará.
5. Desconecta siempre la batería del cargador inmediatamente después de completar la carga.



**PRECAUCIÓN:** La sobrecarga de una batería puede causar un incendio.

## ESPECIFICACIONES

Modelo	RC4WD 2s Cargador de equilibrio Lipo
Entrada	DC5V 1~2A
Salida	DC7.4V 800mA

Este cargador está diseñado para cargar sólo la batería LiPo 2S de 7,4V 850mAh. No utilice este cargador con otras baterías. RC4WD no se puede garantizar la compatibilidad con otras baterías. Nunca deje que los niños lo utilicen sin supervisión mientras el cargador está en uso. Se recomienda la supervisión de un adulto en todo momento.



El cargador es sólo para uso en interiores. No lo utilice en caso de condiciones de alta humedad o condensación. No intente abrir o modificar la caja del cargador. No deje que penetren objetos o líquidos en las rejillas de ventilación del cargador. El cargador puede calentarse durante el uso. Utilice el cargador en un lugar bien ventilado, lejos de las personas y de materiales conductores de electricidad o inflamables. Si la batería tiene reacciones sospechosas durante la carga o descarga, como sobrecalentamiento, ventilación o fugas, desconéctela inmediatamente y guárdela en un lugar seguro, lejos de las personas y de materiales inflamables.

## Batería de LiPo

**IMPORTANTE:** Para evitar que la batería tenga fugas, se sobrecaliente o explote, ¡siga cuidadosamente estas instrucciones! El mal uso de la batería puede provocar fugas, generación de calor o explosión. La batería puede calentarse durante el uso. La temperatura de la batería puede superar los 25C (77F) incluso en condiciones de funcionamiento normal y puede causar quemaduras o alterar la forma de algunos materiales.

## ESPECIFICACIONES

Voltaje nominal	7.4V
Capacidad de batería	850mAh
Índice de descarga	25C



- ¡Si no se siguen las instrucciones asociadas a este símbolo se corre el riesgo de sufrir lesiones o incluso la muerte!
- Si el líquido de la batería entra en el ojo, inmediatamente enjuague continuamente con agua corriente limpia y busque tratamiento médico. Pueden producirse daños oculares graves y permanentes.

**⚠ WARNING**

- ¡Si no se siguen las instrucciones asociadas a este símbolo se corre el riesgo de sufrir lesiones o incluso la muerte!
- Evite que el líquido de la batería entre en contacto con la piel y la ropa.  
Si se produce el contacto, quítese la ropa contaminada y lávese bien la piel con agua.

Antes del uso: Lea y comprenda las instrucciones de funcionamiento de la batería y el cargador antes de recargarlos.

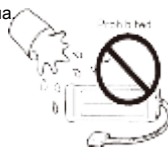
**⚠ DANGER**

- SOLO use la unidad de carga genuina para recargar las baterías LiPo de marca.
- ASEGÚRESE de que la polaridad sea la correcta cuando conecte una batería a la unidad de carga.
- ¡NUNCA enchufe una batería directamente en los enchufes de la casa o en los encendedores de los coches!



**⚠ WARNING**

- NUNCA coloque una batería en el agua.
- ¡Si experimenta ruido irregular, temperatura o cualquier fuga de su batería, deje de usarla inmediatamente!
- MANTENGA la batería alejada de las llamas expuestas, las altas temperaturas y la humedad.



**NOTA:** Antes de usar esta batería, asegúrese de que esté completamente cargada.

Durante el uso: Siempre controle una batería mientras se está cargando para que pueda reaccionar a cualquier problema inesperado.

**⚠ DANGER**

- ¡Las baterías LiPo son SOLAMENTE para uso en modelos R/C (radio control)! NO las use para ningún otro propósito!
- ¡NUNCA desmonte o modifique una batería!



**⚠ WARNING**

- ¡NO quite o corte el tubo exterior de la batería!
- DESCONTINUAR la carga inmediatamente si el tiempo de carga se ha excedido, incluso si la batería no está completamente cargada.



La batería es reciclable. Al final de su vida útil, según diversas leyes nacionales, estatales o locales, puede ser ilegal desechar una batería en el flujo de residuos municipales. Consulta con los funcionarios de residuos sólidos de tu zona para conocer las opciones de reciclaje o la eliminación adecuada.

**ADVERTENCIA**

**Antes de usar, los clientes deben leer la siguiente información:**

- Tenga cuidado al sostener la batería. No deje caer ni intente desmontar la batería o cualquier parte de la misma. No mezcle el uso de celdas nuevas y viejas o celdas de diferente tamaño, diferente química y/o tipos en el mismo ensamblaje de la batería.
- No caliente ni arroje la batería al fuego, al agua ni a otros líquidos.
- No coloque la batería en el microondas, la lavadora y/o la secadora.
- No utilice una batería dañada (como hinchada, deformada, con voltaje inferior a 0,9V, destruida, etc.)
- No coloque las baterías cerca de fuentes de calor ni las exponga a la luz solar directa durante largos períodos. Las temperaturas elevadas pueden reducir la vida útil de la batería.
- No provoque un cortocircuito en los terminales positivo y negativo de la batería.
- No cargue, descargue o almacene la batería por encima o por debajo de las especificaciones de la misma. No desmonte la batería.
- Antes de cargar la batería, asegúrese de que la polaridad sea la correcta.
- Mantenga la batería lejos de objetos fácilmente inflamables y de los niños mientras la carga.
- No cargue la batería cuando esté caliente al tacto. Deje que la batería se enfríe antes de recargarla. No deje nunca las baterías sin vigilancia mientras las carga.
- No deje la batería instalada en su modelo mientras no la esté usando. No cargue la batería mientras está instalada en los modelos.

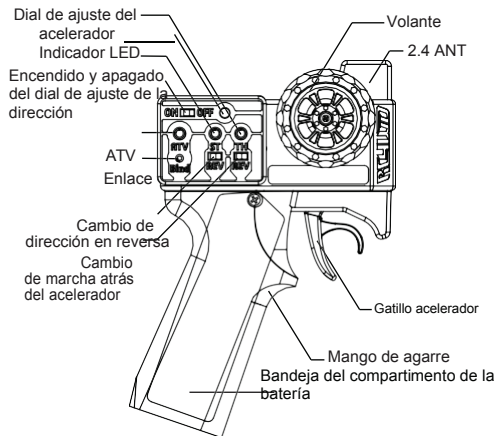


## XR2 Ultimate Micro Radio y ESC/Receptor

A continuación se presenta un resumen de las diversas funciones y ajustes que se encuentran en el sistema de radio XR2 Ultimate Micro para los modelos RC4WD. Es importante leer y comprender todas estas funciones y ajustes antes de conducir.

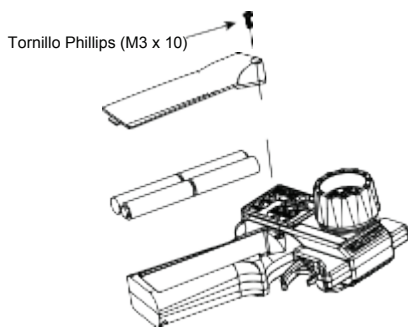
### 1. Funciones del transmisor

Descripción	Especificaciones
Volante	Controla la dirección (Izquierda / Derecha)
Antena 2.4	Transmite la señal al modelo
Gatillo del acelerador	Controla la velocidad (Adelante / Freno / Atrás)
TH. Trim Dial	Ajusta el modelo para que se detenga cuando el gatillo del acelerador esté en la posición de parada
Indicador LED	Indicador de Vinculo e indicador de batería baja
ST. Trim Dial	Ajusta el modelo para que corra recto cuando el volante está en posición central
Encendido / apagado	Encender / apagar el transmisor
ATV	Ajusta el ángulo máximo de dirección cuando el modelo gira a la izquierda/derecha
Vinculo	Permite que TX se empareje con RX
Interruptor de reversa ST	Dirección inversa al manejar el volante
Interruptor de reversa TH	Dirección inversa al accionar el gatillo del acelerador
Bandeja del compartimento de la batería	Contiene pilas para accionar el transmisor



\* El usuario debe practicar el enfoque del acelerador y la dirección para diferentes curvas a diferentes velocidades o superficies de la carretera.

### 2. Instalación de la batería

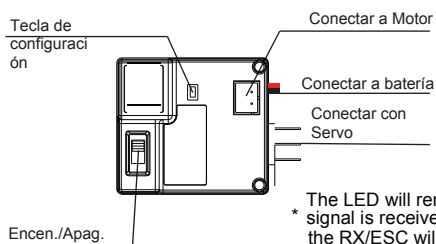


- Utilice un destornillador Phillips para retirar el tornillo del mango y quitar la tapa del compartimento de las baterías.
- Instale las 4 baterías AA de 1,5 V con la polaridad correcta según la marca del compartimento de las baterías.
- Vuelva a instalar la tapa del compartimento de las baterías.

**Advertencia:** Nunca desmonte las baterías ni las coloque en un fuego o en un baño químico.

**Eliminación de las baterías:** Observe las normas locales para la eliminación adecuada de las baterías.

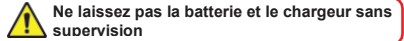
### 3. Conexiones ESC/Receptor



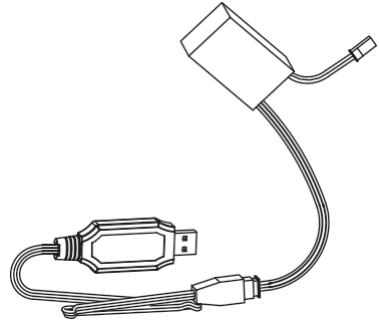
Tipo		Micro RX/ESC
Vinculo		LED parpadea rápidamente
Operación normal	Lipo	LED Sólido Encendido
	NIMH	LED parpadeando lentamente
Cuando no se recibe ninguna señal en RX / ESC		Repetiendo el parpadeo dos veces rápidamente

\* The LED will remain solid during operation when the battery type is LiPo and RF signal is received. If user wants to select NiMH battery, hold the key for 5+ seconds, the RX/ESC will change to the other battery type. For NiMH, the LED will continually flash once RF signal is received.

## CHARGEMENT DES BATTERIES



1. Ne chargez que des piles qui sont froides au toucher et qui ne sont pas endommagées (gonflées, pliées, cassées ou perforées).
2. Connectez le chargeur à un bloc de charge compatible USB 2.0 (par exemple, un chargeur de téléphone portable)
3. Raccordez le port d'équilibrage de la batterie (fiche blanche) au connecteur du chargeur. La LED sera rouge lorsqu'elle est en charge.
4. Le chargeur aura un voyant rouge vif lorsqu'il sera en charge. Une fois la charge achevée, la lumière de la LED s'éteint et s'atténue.
5. Débranchez toujours la batterie du chargeur immédiatement après la fin de la charge.



ATTENTION: La surcharge d'une batterie peut provoquer un incendie.

## SPÉCIFICATIONS

Modèle	RC4WD 2s Chargeur de solde de Lipo
Entrée	DC5V 1~2A
Sortie	DC7.4V 800mA

Ce chargeur est destiné à charger uniquement une batterie LiPo 7,4V 850mAh 2S. Ne pas utiliser ce chargeur avec d'autres piles. RC4WD ne peut pas garantir la compatibilité avec d'autres batteries. Ne laissez jamais les enfants travailler sans surveillance pendant que le chargeur est utilisé. La supervision d'un adulte est recommandée en tout temps. Le chargeur est destiné à un usage intérieur uniquement. Ne l'utilisez pas en cas de forte humidité ou de condensation.

N'essayez pas d'ouvrir ou de modifier le boîtier du chargeur.

Ne laissez pas d'objets ou de liquides pénétrer dans les orifices de refroidissement du chargeur.

Le chargeur peut devenir chaud pendant l'utilisation. Utilisez le chargeur dans un endroit bien ventilé, à l'écart des personnes et des matériaux conducteurs ou inflammables.

Si la batterie suscite des réactions suspectes pendant la charge ou la décharge, telles qu'une surchauffe, une ventilation ou une fuite, débranchez immédiatement la batterie et rangez-la dans un endroit sûr, à l'écart des personnes et des matériaux inflammables.



## BATTERIE LIPO

**IMPORTANT** : Pour prévenir les fuites, la surchauffe ou l'explosion des piles, suivez attentivement ces instructions ! Un mauvais usage de la batterie peut entraîner des fuites, une production de chaleur ou une explosion. La batterie peut devenir chaude pendant l'utilisation. La température de la batterie peut excéder 25C (77F) même en fonctionnement normal et peut causer des brûlures ou altérer la forme de certains matériaux

## SPÉCIFICATIONS

Tension d'évaluation	7.4V
Capacité de la batterie	850mAh
Taux de décharge	25C



- Le non-respect des instructions relatives à ce symbole risque de conduire à des blessures ou même à la mort !
- l'électrolyte de la pile pénètre dans l'œil, rincez immédiatement et continuellement à l'eau courante propre et consultez un médecin. Des lésions oculaires graves et permanentes peuvent survenir.

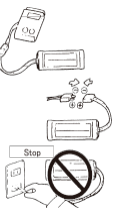
**⚠ WARNING**

- Le non-respect des instructions associées à ce symbole risque d'entraîner des blessures, voire la mort !
- Éviter le contact du liquide de la batterie avec la peau et les vêtements.  
En cas de contact, enlever les vêtements contaminés et se laver soigneusement la peau avec de l'eau.

Avant l'utilisation : Lisez et apprenez à comprendre le mode d'emploi de la batterie et du chargeur avant de les recharger.

**⚠ DANGER**

- Utilisez **UNIQUEMENT** un chargeur d'origine pour recharger les batteries LiPo de marque.
- **ASSUREZ** que la polarité est correcte lorsque vous branchez une batterie dans le chargeur. .
- **NE JAMAIS** brancher une batterie directement dans une prise de courant domestique ou dans l'allumecigare d'une voiture !



**⚠ WARNING**

- Ne **JAMAIS** placez une batterie dans l'eau.
- Si vous constatez des bruits irréguliers, une température trop élevée ou une fuite de votre batterie, cessez immédiatement de l'utiliser !
- Éloignez la batterie des flammes exposées, des températures élevées et de l'humidité.



**REMARQUE** : Avant tout emploi de cette batterie, assurez-vous qu'elle est entièrement chargée.

Pendant l'utilisation : Surveillez toujours une batterie en cours de charge afin de pouvoir réagir à tout problème imprévu.

**⚠ DANGER**

- Les batteries LiPo sont **UNIQUEMENT** destinées à être utilisées dans les modèles R/C (radiocommande) ! Ne les utilisez **PAS** à d'autres fins !
- Ne **JAMAIS** démonter ou modifier une pile !



**⚠ WARNING**

- Désactiver immédiatement la charge si le temps de charge a été dépassé, même si la batterie n'est pas complètement chargée.



La batterie est recyclable. À la fin de sa vie utilitaire, en vertu de diverses lois nationales, étatiques ou locales, il peut être illicite de jeter une batterie dans le flux des déchets municipaux. Renseignez-vous auprès des responsables locaux des déchets solides pour connaître les possibilités de recyclage ou d'élimination appropriée dans votre région.

**AVERTISSEMENT**

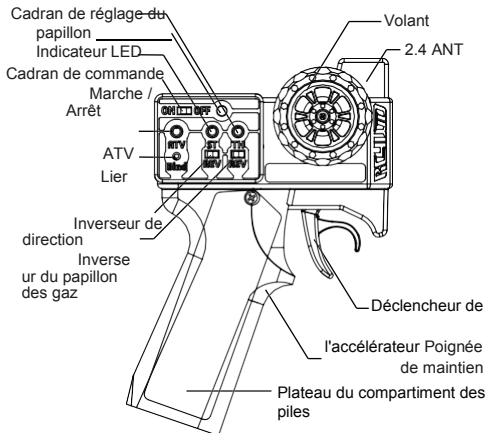
- **Avant de l'utiliser, les clients doivent lire les informations ci-dessous :**
- Attention à la pile. Ne pas faire tomber ou tenter de démonter la batterie ou toute partie de la batterie. Ne combinez pas l'utilisation d'anciennes et de nouvelles piles ou de piles de tailles différentes, de chimie et/ou de types différents dans le même assemblage de piles.
- Ne chauffez pas la batterie et ne la jetez pas au feu, dans l'eau et/ou dans d'autres liquides.
- Ne placez pas la batterie dans un four à micro-ondes, une machine à laver et/ou un sèche-linge.
- N'utilisez pas une batterie abîmée (comme une batterie gonflée, déformée, dont la tension est inférieure à 0,9V, détruite, etc.)
- Ne placez pas les piles à proximité de sources de chaleur ou ne les exposez pas à la lumière directe du soleil pendant de longues périodes. Des températures élevées peuvent entraîner une réduction de la durée de vie des piles.
- Ne court-circuitez pas les bornes positives et négatives de la batterie.
- Ne pas charger, décharger ou stocker la batterie au-dessus ou en dessous des spécifications de la batterie.
- Avant de charger la batterie, assurez-vous que la polarité est correcte.
- Tenez la batterie loin des objets facilement inflammables et des enfants pendant la charge.
- Ne chargez pas la batterie lorsqu'elle est chaude au toucher. Laissez la batterie se refroidir avant de la recharger. Ne laissez jamais les piles sans surveillance pendant la charge.
- Ne laissez pas la batterie installée dans votre modèle lorsqu'elle n'est pas utilisée. Ne chargez pas la batterie lorsqu'elle est installée dans un modèle.

## Micro-radio XR2 Ultimate et ESC/Récepteur

Voici un aperçu des différentes fonctions et réglages que l'on trouve sur le système radio XR2 Ultimate Micro pour les modèles RC4WD. Il est important de lire et de comprendre toutes ces fonctions et réglages avant de conduire.

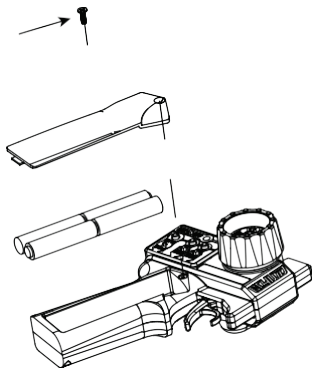
### 1. Fonctions de l'émetteur

Description	Spécifications
Volant	Contrôle la direction (Gauche / Droite)
2.4 Antenne	Transmet le signal au modèle
Déclenchement de l'accélérateur	Contrôle de la vitesse (avant / frein / arrière)
TH. Cadran De garniture	Ajuste le modèle pour qu'il s'arrête lorsque la gâchette des gaz est en position d'arrêt
Indicateur LED	Indicateur de relierie et indicateur de pile faible
ST. Cadran de garniture	Ajuste le modèle pour qu'il fonctionne tout droit lorsque le volant est en position centrale
Mise sous tension / hors tension	Allumer / éteindre l'émetteur
ATV	Ajuste l'angle de braquage maximal lorsque le modèle se tourne à gauche / à droite
Lier	Permet de jumeler le TX avec le RX
ST Inverseur de marche	Inversion du sens de fonctionnement volant
Interrupteur de	Inversion du sens de marche lors de l'actionnement de la



### 2. Installation de la batterie

Vis Phillips (M3 x 10)



\* L'utilisateur doit s'entraîner à l'approche de l'accélérateur et de la direction pour différents virages à différentes vitesses ou surfaces de route

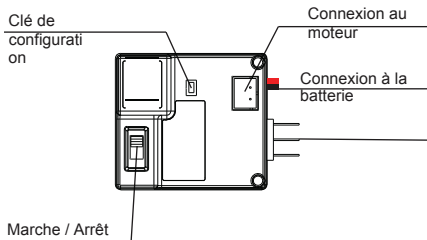
(2) Installez les 4 piles AA de 1,5 V en suivant la polarité indiquée sur le compartiment à piles.

(3) Réinstallez le couvercle du compartiment des piles.

**Attention :** Ne jamais désassembler les piles ou les placer dans un feu ou un bain chimique.

**Élimination des piles :** Respectez les réglementations locales en matière d'élimination des piles.

### 3. Connexions ESC/Récepteur



\* batterie est de type LiPo et que le signal RF est reçu. Si l'utilisateur désire sélectionner la batterie NiMH, maintenez la touche enfoncée pendant plus de 5 secondes, le RX/ESC passera à l'autre type de batterie. Pour la batterie NiMH, la LED clignotera continuellement une fois le signal RF reçu

Type	Micro RX/ESC	
Fonctionnement normal	Reliure	LED clignotant rapidement
	Lipo	LED allumée
	NiMH	LED clignotant lentement
Lorsqu'aucun signal n'est reçu à RX / ESC	Cligner deux fois rapidement des yeux	

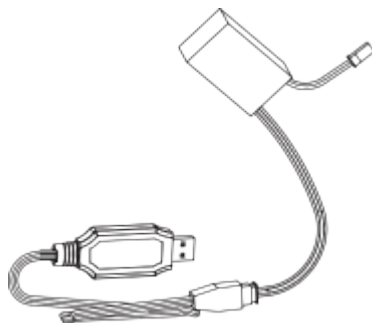
\* La LED reste fixe pendant le fonctionnement lorsque la

## BATTERIEAUFLADUNG



Batterie und Ladegerät nicht unbeaufsichtigt lassen

1. Laden Sie nur Akkus, die sich kühl anfühlen und nicht beschädigt sind (geschwollen, verbogen, gebrochen oder durchstoßen).
2. Schließen Sie das Ladegerät an einen USB 2.0-kompatiblen Ladeblock an (z.B. Handy-Ladegerät)
3. Stecken Sie den Ausgleichsanschluss der Batterie (weißer Stecker) in den Anschluss des Ladegeräts. Die LED leuchtet rot, wenn der Akku geladen wird.
4. Das Ladegerät verfügt beim Aufladen über eine helle rote LED. Wenn der Ladevorgang abgeschlossen ist, wird das LED-Licht gedimmt und ausgeschaltet.
5. Trennen Sie den Akku immer sofort nach Abschluss des Ladevorgangs vom Ladegerät.



**VORSICHT:** Das Überladen einer Batterie kann zu einem Brand führen.

## SPEZIFIKATIONEN

Modell	RC4WD 2s Lipo-Balance Ladegerät
Eingabe	DC5V 1~2A
Ausgabe	DC7,4V 800mA

Dieses Ladegerät ist so ausgelegt, dass es nur 7,4V 850mAh 2S LiPo-Batterien aufladen kann. Verwenden Sie dieses Ladegerät nicht mit anderen Akkus. RC4WD kann die Kompatibilität mit anderen Akkus nicht garantieren. Lassen Sie Kinder niemals unbeaufsichtigt arbeiten, während das Ladegerät in Betrieb ist. Die Beaufsichtigung durch Erwachsene wird jederzeit empfohlen.

Das Ladegerät ist nur für den Gebrauch in Innenräumen bestimmt.

Nicht bei hoher Luftfeuchtigkeit oder Kondensation verwenden.

Versuchen Sie nicht, das Gehäuse des Ladegeräts zu öffnen oder zu verändern.

Lassen Sie keine Gegenstände oder Flüssigkeiten in die Kühlöffnungen des Ladegeräts eindringen.

Das Ladegerät kann während des Gebrauchs heiß werden. Verwenden Sie das Ladegerät in einem gut belüfteten Bereich, fern von Menschen und elektrisch leitenden oder brennbaren Materialien.

Wenn die Batterie während des Lade- oder Entladevorgangs verdächtige Reaktionen zeigt, wie z.B.

Überhitzung, Entlüftung oder Auslaufen, trennen Sie die Batterie sofort ab und lagern Sie sie an einem sicheren Ort, fern von Menschen und brennbaren Materialien.



## LIPO-BATTERIE

**WICHTIG:** Um ein Auslaufen, Überhitzen oder Explodieren der Batterie zu verhindern, befolgen Sie diese Anweisungen sorgfältig! Ein Missbrauch der Batterie kann zum Auslaufen, zur Hitzeentwicklung oder zur Explosion führen. Die Batterie kann während des Gebrauchs heiß werden. Die Temperatur der Batterie kann selbst bei normalem Betrieb 25C (77F) überschreiten und kann Verbrennungen verursachen oder die Form einiger Materialien verändern.

## SPEZIFIKATIONEN

Nennspannung	7.4V
Kapazität der Batterie	850mAh
Entladungsrate	25C



DANGER

- Bei Nichtbeachtung der mit diesem Symbol verbundenen Anweisungen besteht Verletzungs- oder sogar Todesgefahr!
- Wenn Batterieflüssigkeit in das Auge gelangt, sofort mit fließendem, sauberem Wasser kontinuierlich spülen und sich in ärztliche Behandlung begeben. Es kann zu schweren und dauerhaften Augenschäden kommen.

### ⚠️ WARNING

- Bei Nichtbeachtung der mit diesem Symbol verbundenen Anweisungen besteht Verletzungs- oder sogar Todesgefahr!
- Vermeiden Sie den Kontakt der Batterieflüssigkeit mit Haut und Kleidung.  
Im Falle eines Kontakts ist die kontaminierte Kleidung zu entfernen und die Haut gründlich mit Wasser zu waschen.

Vor der Verwendung: Lesen und verstehen Sie die Bedienungsanleitung des Akkus und des Ladegeräts, bevor Sie es wieder aufladen.

### ⚠️ DANGER

- Verwenden Sie zum Aufladen von LiPo-Akkus der Marke NUR ein Original-Ladegerät.
- Die ENSURE-Polarität ist beim Anschließen einer Batterie an das Ladegerät korrekt.
- Schließen Sie NIEMALS eine Batterie direkt an eine Haushaltssteckdose oder an ein Feuerzeug im Auto an!



### ⚠️ WARNING

- Legen Sie eine Batterie NIEMALS in Wasser ein.
- Wenn Sie unregelmäßige Geräusche, Temperaturen oder ein Auslaufen Ihrer Batterie feststellen, stellen Sie die Benutzung sofort ein!
- Halten Sie die Batterie von offener Flamme, hohen Temperaturen und Feuchtigkeit fern.



**HINWEIS:** Vergewissern Sie sich vor jedem Gebrauch dieses Akkus, dass er vollständig aufgeladen ist.

Während der Benutzung: Überwachen Sie einen Akku immer während des Ladevorgangs, damit Sie auf unerwartete Probleme reagieren können.

### ⚠️ DANGER

- LiPo-Akkus sind NUR für den Einsatz in R/C (Radio Control)-Modellen vorgesehen! Verwenden Sie sie NICHT für andere Zwecke!
- NIEMALS eine Batterie zerlegen oder modifizieren!



### ⚠️ WARNING

- Entfernen oder schneiden Sie NICHT das äußere Rohr der Batterie ab!
- DISCONTINUE Laden sofort unterbrechen, wenn die Ladezeit überschritten wurde, auch wenn die Batterie nicht vollständig geladen ist.



Die Batterie ist wiederverwertbar. Am Ende ihrer Nutzungsdauer kann es gemäß verschiedener nationaler, staatlicher oder lokaler Gesetze illegal sein, eine Batterie in den kommunalen Abfallstrom zu entsorgen. Erkundigen Sie sich bei Ihren örtlichen Abfallbehörden nach Einzelheiten zu den Recycling-Optionen oder zur ordnungsgemäßen Entsorgung.

### WARNUNG

**Vor der Verwendung müssen die Kunden die nachstehenden Informationen lesen:**

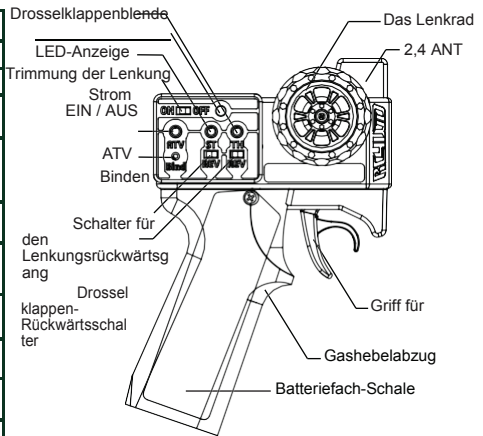
- Seien Sie vorsichtig, wenn Sie den Akku halten. Lassen Sie den Akku oder Teile des Akkus nicht fallen und versuchen Sie nicht, ihn zu zerlegen. Verwenden Sie keine alten und neuen Zellen oder Zellen unterschiedlicher Größe, Chemie und/oder Typen in der gleichen Batteriebaugruppe.
- Erhitzen Sie die Batterie nicht und entsorgen Sie sie nicht in Feuer, Wasser und/oder andere Flüssigkeiten.
- Legen Sie die Batterie nicht in die Mikrowelle, Waschmaschine und/oder Trockenmaschine.
- Verwenden Sie keine beschädigte Batterie (z.B. geschwollen, verformt, Spannung unter 0,9V, zerstört usw.).
- Legen Sie die Batterien nicht in die Nähe von Heizquellen oder setzen Sie sie nicht über längere Zeit direktem Sonnenlicht aus. Erhöhte Temperaturen können zu einer verkürzten Lebensdauer der Batterie führen.
- Die positiven und negativen Pole der Batterie dürfen nicht kurzgeschlossen werden.
- Laden, entladen oder lagern Sie die Batterie nicht über oder unter den Batteriespezifikationen. Demontieren Sie den Akku nicht.
- Stellen Sie vor dem Aufladen der Batterie sicher, dass die Polarität korrekt ist.
- Halten Sie den Akku während des Ladevorgangs weit von leicht entzündlichen Gegenständen und Kindern entfernt.
- Laden Sie den Akku nicht auf, wenn er sich heiß anfühlt. Lassen Sie den Akku vor dem Aufladen abkühlen. Lassen Sie Batterien während des Aufladens niemals unbeaufsichtigt.
- Lassen Sie die Batterie in Ihrem Modell nicht installiert, wenn Sie es nicht benutzen. Laden Sie die Batterie nicht auf, während sie in Modelle eingebaut ist.

## XR2 Ultimativer Mikro-Funk und ESC/Empfänger

Im Folgenden finden Sie eine Übersicht über die verschiedenen Funktionen und Einstellungen des XR2 Ultimate Micro-Funksystems für RC4WD-Modelle. Es ist wichtig, vor der Fahrt all diese Funktionen und Einstellungen zu lesen und zu verstehen.

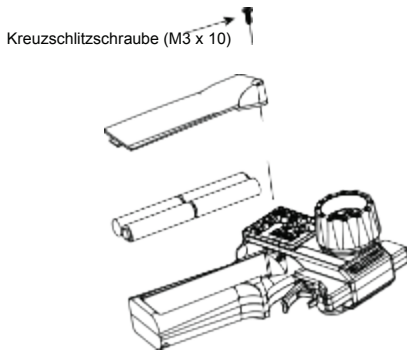
### 1. Funktionen des Senders

Beschreibung	Spezifikationen
Das Lenkrad	Steuert die Richtung (links / rechts)
2.4 Antenne	Überträgt das Signal an das Modell
Drosselklappenauflöser	Steuert die Geschwindigkeit (Vorwärts / Bremsen / Rückwärts)
TH. Trimmwahl	Stellt das Modell so ein, dass es anhält, wenn der Drosselklappenauflöser in der Stopp-Position ist.
LED-Anzeige	Bindungsanzeige und Anzeige für niedrigen Batteriestand
ST. Trimmwähler	Passt das Modell so an, dass es gerade läuft, wenn Das Lenkrad ist in der Mittelstellung
Strom EIN / AUS	Einschalten / Ausschalten des Senders
ATV	Stellt den maximalen Lenkwinkel ein, wenn Modell dreht sich nach links / rechts
Binden	Ermöglicht die Kopplung von TX mit RX
ST	Umgekehrte Richtung beim Betrieb Lenkrad



\* Der Benutzer sollte den Gas- und Lenkansatz für verschiedene Kurvenfahrten bei unterschiedlichen Geschwindigkeiten oder Straßenoberflächen üben.

### 2. Installation der Batterie

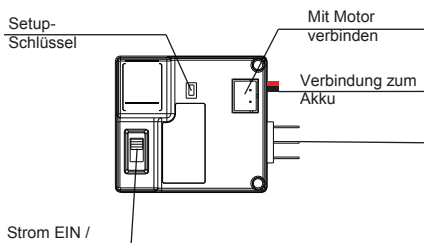


- (1) Verwenden Sie einen Kreuzschlitzschraubendreher, um die Schraube am Griff zu entfernen und den Batteriefachdeckel abzunehmen.
- (2) Setzen Sie die 4x 1,5V AA-Batterien mit der richtigen Polarität ein, wie auf dem Batteriefach gekennzeichnet.
- (3) Setzen Sie den Batteriefachdeckel wieder ein.

**Warnung:** Zerlegen Sie die Batterien niemals und legen Sie die Batterien niemals in ein Feuer oder ein chemisches Bad.

**Batterie-Entsorgung:** Beachten Sie die örtlichen Vorschriften für die ordnungsgemäße Entsorgung von Batterien.

### 3. ESC/Empfänger-Verbindungen



Geben Sie ein.		Mikro RX/ESC
Verbindlich		Schnell blinkende LED
Normaler Betrieb	Lipo	LED leuchtet ein
	NiMH	Langsam blinkende LED

\* Die LED bleibt während des Betriebs fest, wenn der Akkutyp LiPo ist und ein HF-Signal empfangen wird. Wenn der Benutzer einen NiMH-Akku auswählen möchte, halten Sie die Taste 5+ Sekunden lang gedrückt, der RX/ESC wechselt dann zum anderen Akkutyp. Bei NiMH-Akkus blinkt die LED kontinuierlich, sobald ein HF-Signal empfangen wird.

# 1/18th GELANDE II TRUCK ELECTRONIC MANUAL

Manual de Electronica para 1/18th Gelande II Truck / 1/18th Gelande II Truck Manuel électronique / 1/18th Gelande II Truck Elektronik Bedienungsanleitung

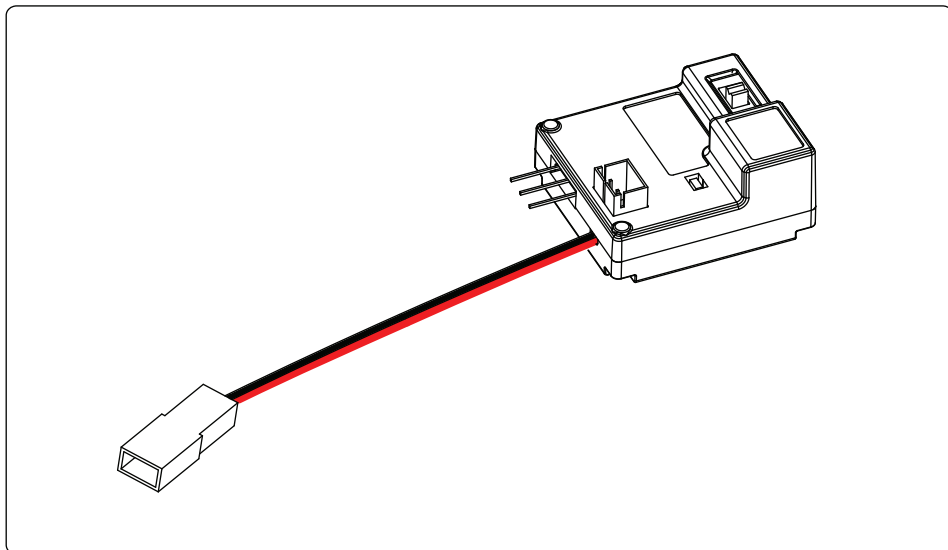
**This is a step by step overview of your new 1/18th Gelande II Truck electrical items and how they connect.**

Este es una explicación de paso por paso para los artículos de electrónica de su nuevo 1/18th Gelande II Truck y cómo se conectan.

Voici un aperçu étape par étape de vos nouveaux appareils électriques 1/18th Gelande II Truck et de leur connexion.

Schritt für Schritt Anleitung über die Elektronik und Installation

## 1. Outcry II ESC (Z-E0078)

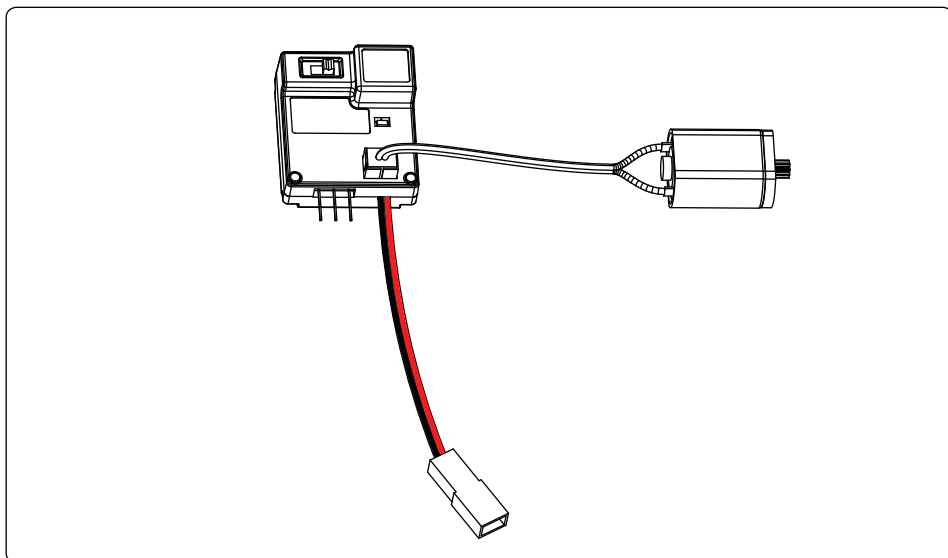


## 2. Connect motor to motor plug

2. Conecte el motor al enchufe del motor

2. Connectez le moteur à la fiche du moteur

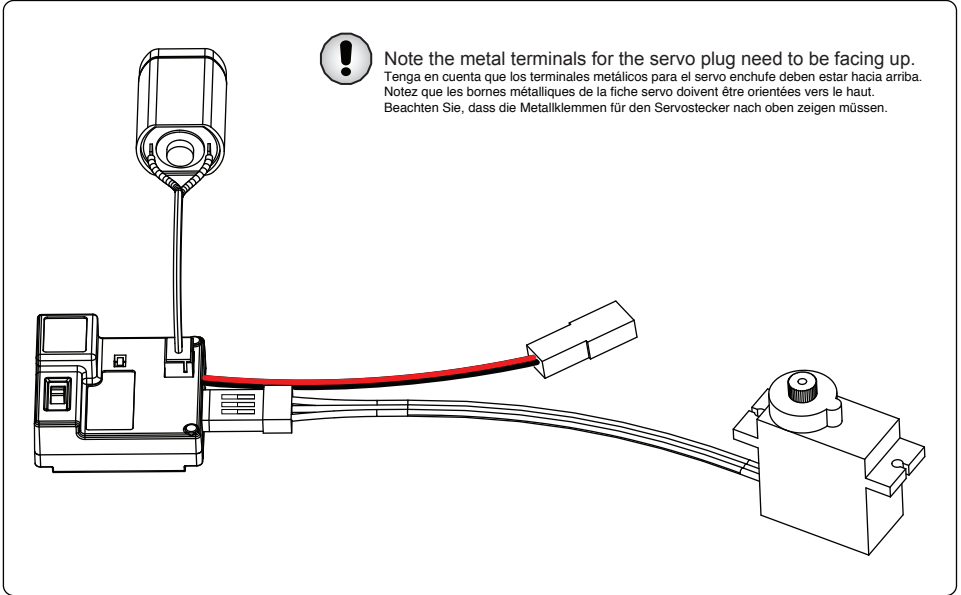
2. Motor an Motorstecker anschließen





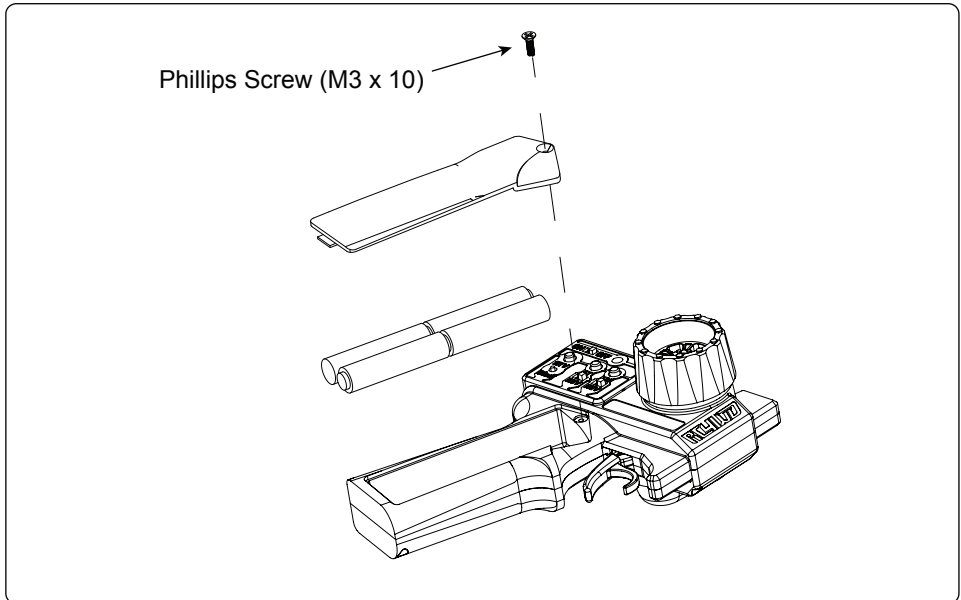
### 3. Connect servo to servo plug

- 3. Conecte el servo al servo enchufe
- 3. Connectez le servo à la fiche du servo
- 3. Servo an Servostecker anschließen



### 4. Battery Installation

- 4. Instalación de la batería
- 4. Installation de la batterie
- 4. Batterieeinbau

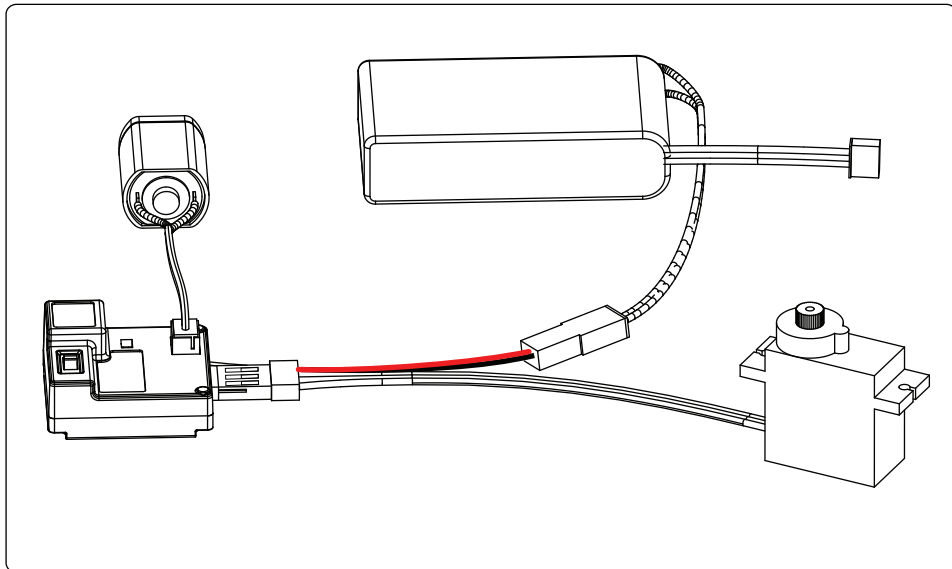


5. Shows the battery (Z-E0080) connected to the ESC

5. Muestra la batería conectada al ESC

5. Affiche la batterie connectée à l'ESC

5. Zeigt die an den Regler angeschlossene Batterie an

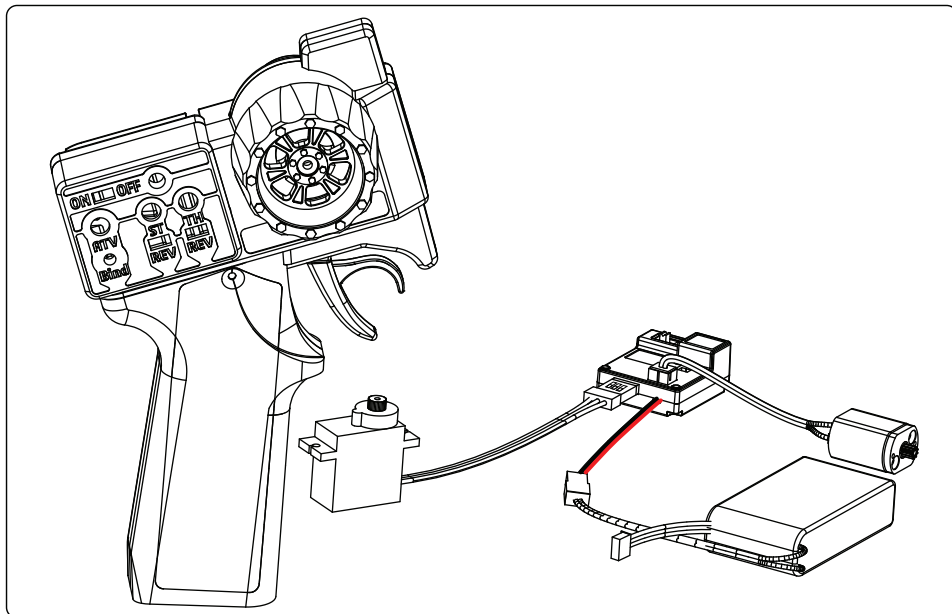


6. This final step shows all the items as they are connected on the truck

6. Este último paso muestra todos los artículos como están conectados en el camion.

6. Cette dernière étape montre tous les articles tels qu'ils sont connectés dans le camion

6. Komplettüberblick über alle Komponenten, wie sie angeschlossen sind und im Modell verbaut werden.



## XR2 Ultimate Micro ESC/Receiver

### 1. ESC/Receiver Features

Type	2.4GHz RX with Crawler ESC
Servo Port	Standard 3 Pin Servo Port
BEC For Servo	5V,1A
Battery	7.2V NiMH or 2S LiPo, JST connector (Use setup key to select battery type)

### 2. ESC/Receiver

Status	LED	Remark
TX Off	LED Off: If after 4 sec with no TX detected, it will flash 2 times repeatedly to indicate loss of signal.	
Normal Operation: LiPo Mode	LED Solid On	To select battery type, See section 3
Normal Operation: NiMH Mode	LED Flashing Quickly	To select battery type, See section 3

### 3. Selecting Battery Type

During normal operation, hold the key for 5+ seconds until LED change status. Now battery type is changed and saved in the memory.

### 4. Electrical Specifications

Description	Specifications
Low Voltage Cut-off (NiMH)	4V (Motor will stop once battery voltage below this value)
Low Voltage Cut-off (LiPo)	6.6V (Motor will stop once battery voltage below this value)
Max Battery Voltage	9V
Max Continuous Current	3.5A
Max Peak Current	6A
Thermal Protection	110°C
Stall Protection	By current limit – 3A
BEC	5V, 1A with Thermal and Over Current Protection

## XR2 Ultimate Micro Radio

### 1. Transmitter Features

Type	2.4GHz, Frequency Hopping, FHSS
2 Channel System	Programmable Steering End-points by Setup Key
	Programmable Throttle End-points by Setup Key
	Adjustable Steering Trim
	Adjustable Throttle Trim
	Dual Rate Steering
	Low Battery Indicator LED

## XR2 Ultimate Micro ESC/Receptor

### 1. Características del ESC/Receptor

Tipo	2.4GHz RX con Crawler ESC
Puerto Servo	Puerto de servo de 3 pines estándar
BEC para servo	5V, 1A
Batería	7.2V NiMH o 2S LiPo, conector JST (Use la tecla de configuración para seleccionar el tipo de batería)

### 2. ESC/Receptor

Estado	LED	Observación
TX Apagado	LED Apagado: Si después de 4 segundos no se detecta TX, parpadeará 2 veces repetidamente para indicar la pérdida de señal.	
Operación normal: Modo LiPo	LED Sólido Encendido	Para seleccionar el tipo de batería, véase la sección 3
Operación normal: Modo NiMH	LED parpadeando rápidamente	Para seleccionar el tipo de batería, véase la sección 3

### 3. Selección del tipo de batería

Durante el funcionamiento normal, mantenga la tecla durante más de 5 segundos hasta que el LED cambie de estado. Ahora el tipo de batería se cambia y se guarda en la memoria.

### 4. Especificaciones eléctricas

Descripción	Especificaciones
Corte de bajo voltaje (NiMH)	4V (El motor se detendrá una vez que el voltaje de la batería esté por debajo de este valor)
Corte de baja tensión (LiPo)	6.6V (El motor se detendrá una vez que el voltaje de la batería esté por debajo de este valor)
Voltaje máximo de la batería	9V
Corriente continua máxima	3.5A
Corriente máxima de pico	6A
Protección térmica	110°C
Protección del puesto	Por el límite actual - 3A
BEC	5V, 1A con protección térmica y de sobrecorriente

## XR2 Ultimate Micro Radio

### 1. Características del transmisor

Tipo	2.4GHz, salto de frecuencia, FHSS
Sistema de 2 canales	Puntos finales de dirección programables con la tecla de configuración
	Puntos finales del acelerador programables por la tecla de configuración
	Ajuste de dirección
	Ajuste del acelerador ajustable
	Dirección de doble velocidad
	LED indicador de batería baja

## Récepteur/ESC XR2 Micro ultime

### 1. Caractéristiques du ESC /récepteur

Type	RX 2,4GHz avec ESC sur chenilles
Servo Port	Port servo standard à 3 broches
BEC pour servo	5V,1A
Batterie	7,2V NiMH ou 2S LiPo, connecteur JST (Employez la touche de configuration pour sélectionner le type de batterie)

### 2. ESC /Récepteur

Statut	LED	Remarque
TX Off	LED éteinte : Si, après 4 secondes, aucun TX n'est détecté, elle clignote 2 fois de manière répétée pour indiquer la perte du signal.	
Fonctionnement normal : Mode LiPo	LED allumée	Pour choisir le type de pile, voir la section 3
Fonctionnement normal : Mode NiMH	LED clignotant rapidement	Pour sélectionner le type de pile, voir la section 3

### 3. Sélection du type de batterie

En fonctionnement normal, maintenez la touche enfoncée pendant plus de 5 secondes jusqu'à ce que la LED change d'état. Le type de pile est alors changé et enregistré dans la mémoire.

### 4. Spécifications électriques

Description	Spécifications
Baisse Tnsion basse tension (NiMH)	4V (le moteur s'arrête lorsque la tension de la batterie est inférieure à cette valeur)
Coupe-circuit basse tension (LiPo)	6,6V (le moteur s'arrêtera lorsque la tension de la batterie sera inférieure à cette valeur)
Tension maximale de la batterie	9V
Courant continu maximal	3,5A
Courant de crête maximal	6A
Protection thermique	110°C
Protection contre le décrochage	Par limite de courant - 3A
BEC	5V, 1A avec protection thermique et contre les surintensités

## XR2 Ultimate Micro Radio

### 1. Caractéristiques de l'émetteur

Type	2.4GHz, saut de fréquence, FHSS
Système à 2 canaux	Points terminaux de pilotage programmables par clé de configuration
	Points terminaux programmables de la commande des gaz par clé de configuration
	Garniture de direction réglable
	Réglage du papillon des gaz
	Pilotage à double taux
	Indicateur de batterie faible LED

## XR2 Ultimate Micro ESC/Empfänger

### 1. Merkmale des ESC/Empfängers

Geben Sie ein.	2,4GHz RX mit Crawler ESC
Servo-Anschluss	Standardmäßiger 3-poliger Servoanschluss
BEC für Servo	5V, 1A
Batterie	7,2V NiMH oder 2S LiPo, JST-Anschluss (Wählen Sie den Akkutyp mit der Setup-Taste)

### 2. ESC/Empfänger

Status	LED	Bemerkung
TX Aus	LED aus: Wenn nach 4 Sekunden keine Übertragung erkannt wird, blinkt sie 2 Mal wiederholt, um den Signalverlust anzuzeigen.	
Normaler Betrieb: LiPo-Modus	LED leuchtet ein	Zur Auswahl des Batterietyps siehe Abschnitt 3
Normaler Betrieb: NiMH-Modus	Schnell blinkende LED	Zur Auswahl des Batterietyps siehe Abschnitt 3

### 3. Auswählen des Akkutyps

Halten Sie während des normalen Betriebs die Taste für mehr als 5 Sekunden gedrückt, bis die LED ihren Status ändert. Jetzt wird der Batterietyp gewechselt und im Speicher gespeichert.

### 4. Elektrische Spezifikationen

Beschreibung	Spezifikationen
Niederspannungsabschaltung (NiMH)	4V (Motor stoppt, sobald die Batteriespannung unter diesem Wert liegt)
Niederspannungsabschaltung (LiPo)	6,6V (Motor stoppt, sobald die Batteriespannung unter diesem Wert liegt)
Maximale Batteriespannung	9V
Maximaler Dauerstrom	3.5A
Max Spitzenstrom	6A
Thermischer Schutz	110°C
Stallschutz	Nach Strombegrenzung - 3A
BEC	5V, 1A mit Wärme- und Überstromschutz

## XR2 Ultimativer Mikro-Funk

### 1. Merkmale des Senders

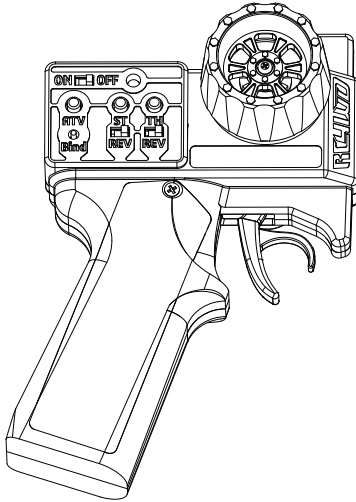
Geben Sie ein.	2,4GHz, Frequenzsprungverfahren, FHSS
2-Kanal-System	Programmierbare Lenkungs-Endpunkte durch Setup-Taste
	Programmierbare Drossel-Endpunkte durch Setup-Taste
	Einstellbare Lenkungsgarnitur
	Einstellbare Drosselklappentrimmung
	Duale Kurssteuerung
	LED-Anzeige für schwache Batterie

## 2. Pairing to TX

### 2. Emparejamiento con TX / Couplage avec TX / Kopplung an TX

#### 1 Power off the TX

Apagar el TX.  
Éteignez le TX.  
Schalten Sie das TX.

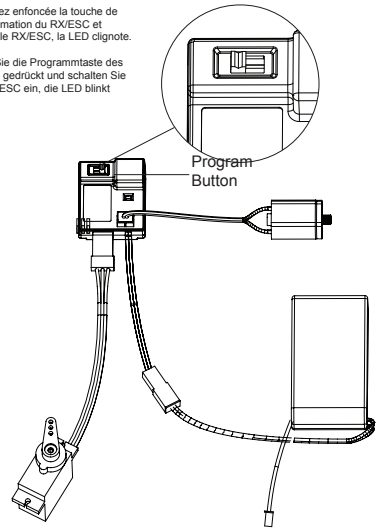


#### 2 Press and hold the program button of the RX/ESC and turn on RX/ESC, the LED will flash slowly.

Mantenga pulsado el botón de programa del RX/ESC y encienda el RX/ESC, el LED parpadeará lentamente.

Maintenez enfoncée la touche de programmation du RX/ESC et allumez le RX/ESC, la LED clignote.

Halten Sie die Programmtaste des RX/ESC gedrückt und schalten Sie den RX/ESC ein, die LED blinkt

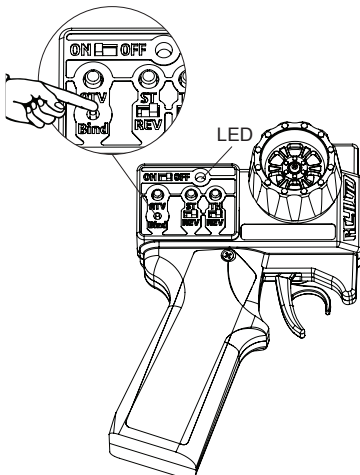


#### 3 Hold the Bind button of TX and then power on TX. TX LED will flash when binding starts.

Mantenga el botón de Vinculo de TX y luego encienda TX. El LED TX parpadeará cuando

Maintenez le bouton Bind de TX et allumez TX. La LED TX clignote lorsque la liaison commence.

Halten Sie die Taste Binden von TX und schalten Sie dann TX ein. Die TX-LED blinkt, wenn die

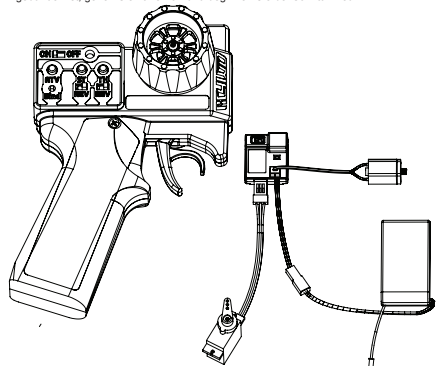


#### 4 When the RX LED Solid On, this means RX has paired to TX successfully. If TX LED stops flashing and RX is not bound, move closer and start over at step 1.

Cuando el LED RX se enciende de forma sólida, significa que RX se ha vinculado con TX con éxito. Si el LED TX deja de parpadear y RX no está ligado, acerquese y empiece de nuevo en el paso 1.

Quand la LED RX est en marche, cela signifie que le RX s'est couplé au TX avec succès. Si la LED TX cesse de clignoter et que le RX n'est pas lié, rapprochez-vous et recommencez à l'étape 1

Wenn die RX-LED dauerhaft leuchtet, bedeutet dies, dass die Kopplung von RX mit TX erfolgreich abgeschlossen ist. Wenn die TX-LED aufhört zu blinken und RX nicht gebunden ist, gehen Sie näher ran und beginnen Sie bei Schritt 1 neu.



### 3. Setup Your Radio

Configura tu radio / Installez votre radio / Einrichten Ihres Radios

#### a) Reverse Switches, Trim and ATV Knob

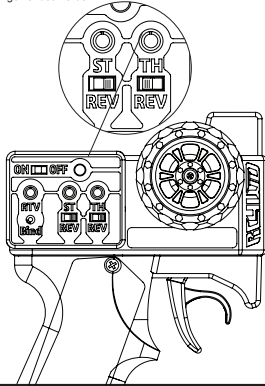
a) Cambios de reversa, recorte y perilla de ATV / Interrupteurs de marche arrière, bouton de réglage et de VTT / Umkehrschalter, Trimmung und ATV-Knopf

- 1 If the truck turns the wrong direction when driving, you can reverse the direction with the reverse switch. The same principle can be applied to forward and reverse.

Si el vehículo gira en sentido contrario cuando está conduciendo, puede invertir la dirección con el interruptor de marcha atrás. El mismo principio puede aplicarse a la marcha adelante y a la marcha atrás.

Si le camion tourne dans la mauvaise direction en conduisant, vous pouvez inverser la direction avec l'interrupteur de marche arrière. Le même principe peut être utilisé pour la marche avant et la marche arrière.

Wenn der Lkw beim Fahren in die falsche Richtung abbiegt, können Sie mit dem Rückwärtsschalter die Richtung umkehren. Dasselbe Prinzip kann für den Vorwärts- und Rückwärtsgang angewendet werden.

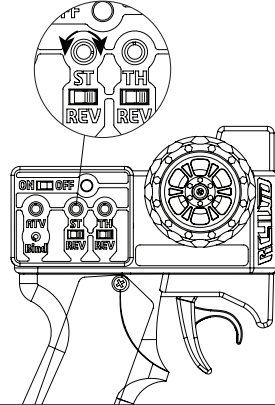


- 2 Use the steering trim to make minor adjustments to keep truck going in a straight line when not steering.

Utilice el ajuste de la dirección para hacer pequeños ajustes para mantener el vehículo en línea recta cuando no este dirigiendo.

Utilisez le compensateur de direction pour effectuer des ajustements mineurs afin de maintenir le camion en ligne droite lorsqu'il ne dirige pas.

Verwenden Sie die Lenkungstrimmung, um kleinere Anpassungen vorzunehmen, damit der Lkw in einer geraden Linie fährt, wenn er nicht lenkt.

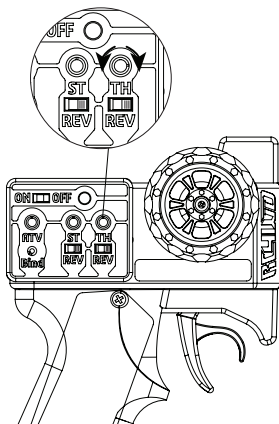


- 3 Use throttle trim to adjust if truck does not stop when not using the throttle.

Use el ajuste del acelerador si el vehículo no se detiene cuando no usa el acelerador.

Utiliser la commande des gaz pour ajuster si le camion ne s'arrête pas lorsqu'il n'utilise pas la commande des gaz.

Verwenden Sie die Drosselklappen-Trimmung, um einzustellen, ob der Lkw bei Nichtbenutzung der Drosselklappe nicht anhält.

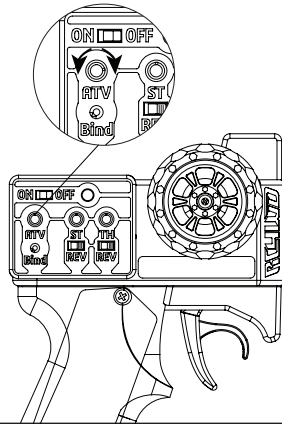


- 4 Use the ATV Knob to adjust the steering endpoints. This can be used to make the truck steer more or less sharp.

Utilice el mando de la ATV para ajustar los puntos finales de la dirección. Esto puede ser usado para hacer que la dirección del camión sea más o menos aguda.

Employez le bouton du VTT pour régler les points d'extrémité de la direction. Cela peut être employé pour rendre la direction du camion plus ou moins précise.

Verwenden Sie den ATV-Knopf, um die Lenkungsendpunkte einzustellen. Damit kann der Lkw mehr oder weniger scharf gelenkt werden.





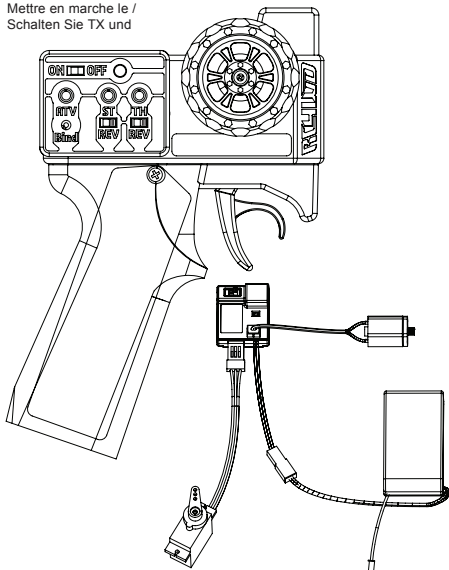
**b) Programming the End-points / Programación de los puntos finales / Programmation des points terminaux / Programmierung der Endpunkte**

To set the Right End-point of Steering

Para establecer el punto final correcto de la dirección / Pour fixer le point d'extrémité droit de la direction / So legen Sie den richtigen Endpunkt der Lenkung fest

**1 Turn on TX and RX.**

Enciende TX y RX /  
Mettre en marche le /  
Schalten Sie TX und

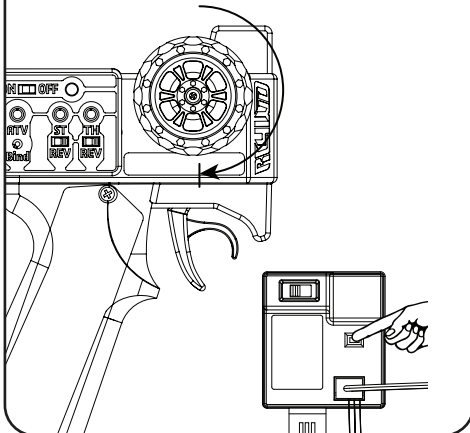


**2 Hold the steering wheel at right-most position and then hold the setup key for 10+ seconds until LED flashes.**

Mantén el volante en la posición más a la derecha y luego mantén la tecla de configuración durante más de 10 segundos hasta que el LED parpadee.

Maintenez le volant dans sa position la plus à droite, puis maintenez la touche de réglage pendant plus de 10 secondes jusqu'à ce que le voyant clignote.

Halten Sie das Lenkrad in der äußersten rechten Position und halten Sie dann die Setup-Taste für mehr als 10 Sekunden gedrückt, bis die LED blinkt.

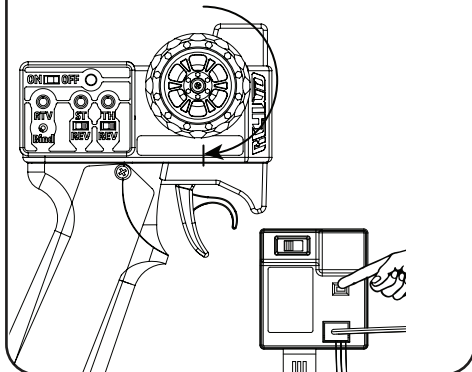


**3 Move the steering wheel until the front wheel is at the right-most position. Then hold the steering wheel at this position and press the setup key to save this End-point.**

Mueve el volante hasta que la rueda delantera esté en la posición más a la derecha. A continuación, mantenga el volante en esta posición y pulse la tecla de configuración para guardar este punto final.

Déplacez le volant jusqu'à ce que la roue avant soit dans la position la plus à droite. Tenez ensuite le volant à cette position et appuyez sur la touche de configuration pour enregistrer ce point final.

Bewegen Sie das Lenkrad, bis sich das Vorderrad in der äußersten rechten Position befindet. Halten Sie dann das Lenkrad in dieser Position und drücken Sie die Setup-Taste, um diesen Endpunkt zu speichern.

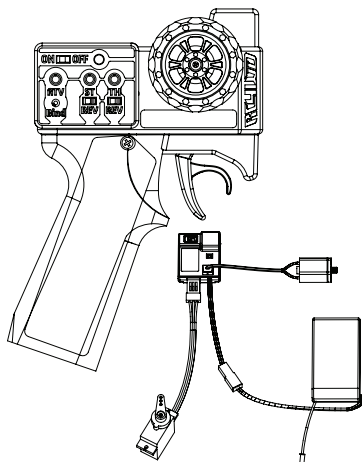


**4 The LED will blink 4 times and then return the TX back to normal operation.**

El LED parpadeará 4 veces y luego devolverá el TX a su funcionamiento normal.

La LED clignotera 4 fois puis remettra le TX en fonctionnement normal.

Die LED blinkt 4 Mal und kehrt dann zum normalen Betrieb zurück.



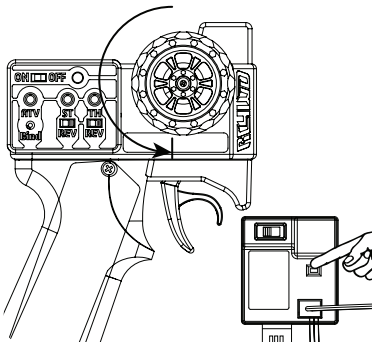
To set the Left End-point of Steering  
 Para establecer el punto final izquierdo de la dirección  
 Pour définir le point d'extrémité gauche  
 So legen Sie den linken Endpunkt der

- 1 Similar to above, only difference is hold the steering at left-most position and then hold the setup key for 10+ seconds.

Como en el caso anterior, la única diferencia es mantener la dirección en la posición más a la izquierda y luego mantener la tecla de configuración durante más de 10 segundos.

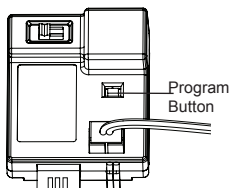
Comme ci-dessus, la seule différence est de maintenir la direction à la position la plus à gauche, puis de maintenir la touche de réglage pendant plus de 10 secondes.

Ähnlich wie oben, der einzige Unterschied besteht darin, dass die Lenkung ganz links gehalten wird und dann die Setup-Taste für mehr als 10 Sekunden gedrückt wird.

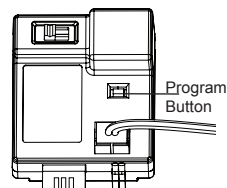


#### 4. Low Battery Indicator

- 1 During normal operation, the LED should be solid ON.

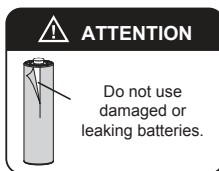
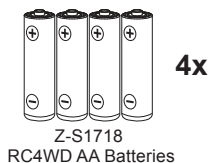


- 2 Once battery gets too low, the LED will begin flashing very slowly to indicate battery is low. You should replace with a new battery as soon as possible.



#### Instructions for Disposal of WEEE by Users in the European Union

These products must never be thrown away with other waste. Thus, the users are responsible for disposing the used batteries by submitting them to designated collection stations specific for recycling electronic and electric items. Disposing of the used batteries in this way is helpful in conserving natural resources and promotes human health while protecting the environment. For more information about used battery disposal and recycling, please contact your local city office, your disposal service, or where you purchased the products.



#### Safety Precautions

**THIS MODEL IS ONLY SUITABLE FOR PEOPLE 14 YEARS OLD AND UP.  
 THIS RADIO CONTROL MODEL IS NOT A TOY.**

It is recommended that beginners seek advice from an experienced person in order to assemble the model or parts correctly.

\* During assembly: Keep out of reach of children. Parts are small and may be hazardous to small children.

Use precaution while operating this model. User is fully responsible for the model's assembly and safe operation.



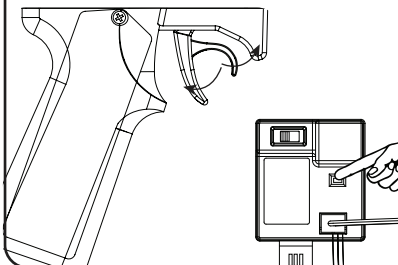
Throttle End-points Programming  
 Programación de los puntos finales del acelerador  
 programmation des points d'extrémité de la commande des gaz  
 Programmierung der Lenkungsrossel-Endpunkte fest

- 1 Similar to steering end-point programming, hold the throttle at forward-most position to set forward end-point, (Reverse-most position to set reverse end-point) hold the setup key for 10+ seconds.

De manera similar a la programación del punto final de la dirección, mantenga el acelerador en la posición más adelantada para establecer el punto final de la dirección, (la posición más atrasada para establecer el punto final de la dirección en reversa) mantenga la tecla de configuración durante más de 10 segundos.

Comme pour la programmation du point final de pilotage, maintenez la manette des gaz à la position la plus avancée pour définir le point final avant, (position la plus inversée pour définir le point final arrière) maintenez la touche de réglage pendant plus de 10 secondes.

Ähnlich wie bei der Programmierung des Lenkungsendpunktes halten Sie die Drosselklappe in der vordersten Position, um den Endpunkt vorwärts einzustellen, (die äußerste Position rückwärts, um den Endpunkt rückwärts einzustellen), und halten Sie die Einstelltaste 10+ Sekunden lang gedrückt.



## Introduction

This is an advanced hobby grade product. It must be operated with caution and common sense. Basic mechanical aptitude is required to operate this model: Failure to operate this product in a safe and responsible manner could result in injury, damage the product or other properties. This product is not intended for use by children without direct adult supervision. The product manual contains instructions for safe operation and maintenance. It is essential to read and follow all the instructions and warnings in the manual prior to assembly, setup and use, in order to operate correctly and avoid damage or injury.

## Safety, Precautions and Warnings

As the user of this product, you are solely responsible for operating it in a manner that does not endanger yourself and others or result in damage to the product or the property of others.

This model is controlled by a radio signal that is subject to interference from many sources outside your control. This interference can cause momentary loss of control so it is necessary to always keep a safe distance in all directions around your model, as this will help to avoid collisions or injury.

- Always operate your model in an open area away from cars, traffic or people.
- Avoid operating your model on the street where injury or damage can occur.
- Never operate the model on a busy street or populated areas for any reason.
- Never operate your model with low transmitter batteries.
- Carefully follow the directions, warnings for this product and any optional support equipments (chargers, rechargeable battery packs, etc.) that you use.
- Keep all chemicals, small parts and anything electrical out of the reach of children.
- Moisture causes damage to electronics. Avoid water exposure to all equipment not specifically designed and protected for this purpose.

## CE Compliance Information for The European Union

The associated regulatory agencies of the following countries recognize the noted certifications for this product as authorized for sale and use.

UK	DE	DK	BG	SE	CZ	ES	NL	SK	HU	RO	FR	PT
FI	EE	LV	LT	PL	AT	CY	SI	GR	MT	IT	IE	LU

**FCC ID: 2AOMDCTX01**

**FCC Statement:**

Manufacturer name: RC4WD Inc.  
Company address: 720 N. Gateway St. Visalia, CA 93291  
Contact information: support@rc4wd.com  
Applicable environment: Toy  
Frequency range: 2.4GHz  
Transmit power: Below 100mW

This equipment has been tested and found to comply with the limits for a Class B digital device, pursuant to part 15 of the FCC Rules. These limits are designed to provide reasonable protection against harmful interference in a residential installation. This equipment generates, uses and can radiate radio frequency energy and, if not installed and used in accordance with the instructions, may cause harmful interference to radio communications. However, there is no guarantee that interference will not occur in a particular installation. If this equipment does cause harmful interference to radio or television reception, which can be determined by turning the equipment off and on, the user is encouraged to try to correct the interference by one or more of the following measures:

- Reorient or relocate the receiving antenna.
- Increase the separation between the equipment and receiver.
- Connect the equipment to an outlet on a circuit different from that to which the receiver is connected.

This device complies with part 15 of the FCC rules. Operation is subject to the following two conditions: (1) This device may not cause harmful interference, and (2) this device must accept any interference received, including interference that may cause undesired operation.

NOTE: Modifications to this product will void the user's authority to operate this equipment.

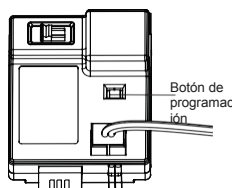
### RF Exposure Warning:

This equipment complies with FCC radiation exposure limits set forth for an uncontrolled environment. And should be operated with minimum distance of 20 cm between the antenna & your body.

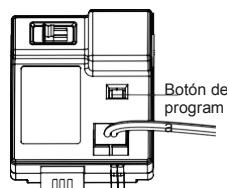


#### 4. Indicador de batería baja

- 1 Durante el funcionamiento normal, el LED debería estar encendido de forma sólida.



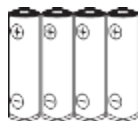
- Una vez que la batería se agote, el LED comenzará a parpadear muy lentamente para indicar que la batería está baja. Debe reemplazarla por una batería nueva lo antes posible.
- 2



#### Instrucciones para desechar los RAEE por parte de los usuarios de la Unión Europea

Estos productos nunca deben ser tirados con otros residuos. Por lo tanto, los usuarios son responsables de desechar las baterías usadas sometiéndolas a estaciones de recolección designadas específicamente para el reciclaje de artículos electrónicos y eléctricos.

La eliminación de las baterías usadas de esta manera es útil para conservar los recursos naturales y promover la salud humana al tiempo que se protege el medio ambiente. Para obtener más información sobre la eliminación y el reciclaje de las baterías usadas, póngase en contacto con la oficina municipal local, con el servicio de eliminación o con el lugar donde adquirió los productos.



4x

Z-S1718  
Baterías RC4WD AA



#### Precauciones de seguridad

**ESTE MODELO SÓLO ES ADECUADO PARA PERSONAS DE 14 AÑOS EN ADELANTE. ESTE MODELO DE RADIOCONTROL NO ES UN JUGUETE.**

Se recomienda que los principiantes busquen el consejo de una persona con experiencia para montar correctamente el modelo o las piezas.

\* Durante el montaje: Mantener fuera del alcance de los niños. Las piezas son pequeñas y pueden ser peligrosas para los niños pequeños.

Tenga cuidado al operar este modelo. El usuario es totalmente responsable del montaje y del funcionamiento seguro del modelo.



## Introducción

Este es un producto avanzado de grado de afición. Debe ser operado con precaución y sentido común. Se requiere una aptitud mecánica básica para operar este modelo: Si no se utiliza este producto de forma segura y responsable, podría resultar en lesiones, daños al producto u otras propiedades. Este producto no está destinado a ser utilizado por niños sin la supervisión directa de un adulto. El manual del producto contiene instrucciones para un funcionamiento y mantenimiento seguros. Es esencial leer y seguir todas las instrucciones y advertencias del manual antes del montaje, la configuración y el uso, para poder operar correctamente y evitar daños o lesiones.

## Seguridad, precauciones y advertencias

Como usuario de este producto, eres el único responsable de operarlo de manera que no te ponga en peligro ni a ti ni a otros ni resulte en daños al producto o a la propiedad de otros.

Este modelo está controlado por una señal de radio que está sujeta a interferencias de muchas fuentes fuera de su control. Estas interferencias pueden causar una pérdida momentánea de control, por lo que es necesario mantener siempre una distancia segura en todas las direcciones alrededor de su modelo, ya que esto ayudará a evitar colisiones o lesiones.

- Siempre utilice su modelo en un área abierta, lejos de los autos, el tráfico o las personas.
- Evite usar su modelo en la calle, donde pueden producirse lesiones o daños.
- Nunca use el modelo en una calle muy transitada o en áreas muy pobladas por ningún motivo.
- Nunca use su modelo con baterías de transmisor bajas.
- Siga cuidadosamente las instrucciones y advertencias de este producto y de cualquier equipo de apoyo opcional (cargadores, paquetes de baterías recargables, etc.) que utilice.
- Mantenga todos los productos químicos, piezas pequeñas y cualquier cosa eléctrica fuera del alcance de los niños.
- La humedad causa daños a los aparatos electrónicos. Evite la exposición al agua de todos los equipos que no estén específicamente diseñados y protegidos para este fin.

## Información sobre el cumplimiento de la CE para la Unión Europea

Los organismos reglamentarios asociados de los siguientes países reconocen las certificaciones señaladas para este producto como autorizadas para la venta y el uso.

UK	DE	DK	BG	SE	CZ	ES	NL	SK	HU	RO	FR	PT
FI	EE	LV	LT	PL	AT	CY	SI	GR	MT	IT	IE	LU

FCC ID: 2AOMDCTX01

Declaración de la FCC:

**Nombre del fabricante:** RC4WD Inc.

**Dirección de la empresa:** 720 N. Gateway St. Visalia, CA 93291

**Información de contacto:** support@rc4wd.com

**Entorno aplicable:** Juguete

**Rango de frecuencia:** 2.4GHz

**Potencia de transmisión:** Por debajo de 100mW

Este equipo ha sido probado y se ha determinado que cumple con los límites de un dispositivo digital de clase B, de acuerdo con la parte 15 de las normas de la FCC. Estos límites están diseñados para proporcionar una protección razonable contra las interferencias perjudiciales en una instalación residencial. Este equipo genera, utiliza y puede irradiar energía de radiofrecuencia y, si no se instala y utiliza de acuerdo con las instrucciones, puede causar interferencias perjudiciales para las comunicaciones de radio.

Sin embargo, no hay garantía de que no se produzcan interferencias en una instalación concreta. Si este equipo causa interferencias perjudiciales en la recepción de radio o televisión, lo cual puede determinarse encendiendo y apagando el equipo, se recomienda al usuario que intente corregir la interferencia mediante una o más de las siguientes medidas:

- Reorientar o reubicar la antena receptora.
  - Aumentar la separación entre el equipo y el receptor.
  - Conecte el equipo a una toma de corriente de un circuito diferente al que está conectado el receptor.
- Este dispositivo cumple con la parte 15 de las normas de la FCC. El funcionamiento está sujeto a las dos condiciones

siguientes: (1) Este dispositivo no puede causar interferencias perjudiciales, y (2) este dispositivo debe aceptar cualquier interferencia recibida, incluida la interferencia que pueda causar un funcionamiento no deseado.

NOTA: Las modificaciones a este producto anularán la autoridad del usuario para operar este equipo.

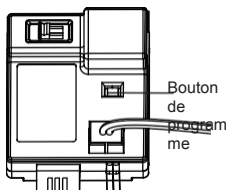
## Advertencia de exposición a radiofrecuencia:

Este equipo cumple con los límites de exposición a la radiación de la FCC establecidos para un ambiente no controlado. Y debe ser operado con una distancia mínima de 20 cm entre la antena y su cuerpo.

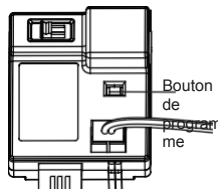


#### 4. Indicateur de batterie faible

- ① En fonctionnement normal, la LED devrait être solide MARCHÉ.



Une fois que la batterie est trop faible, la LED ● commence à clignoter très lentement pour indiquer que la batterie est faible. Vous devez utiliser une nouvelle batterie dès que possible.



#### Instructions pour l'élimination des DEEE par les utilisateurs dans l'Union européenne

Ces produits ne doivent jamais être rejetés avec d'autres déchets. Ainsi, les utilisateurs sont responsables de l'élimination des piles usagées en les soumettant à des stations de collecte désignées, spécifiques au recyclage des articles électroniques et électriques.

Cette méthode d'élimination des piles usagées permet de préserver les ressources naturelles et de promouvoir la santé humaine tout en protégeant l'environnement. Pour plus d'informations sur l'élimination et le recyclage des piles usagées, veuillez contacter votre bureau municipal local, votre service d'élimination ou le lieu d'achat des produits.



4x

Z-S1718  
Batteries RC4WD AA



#### Précautions de sécurité

**CE MODÈLE NE CONVIENT QU'AUX PERSONNES ÂGÉES DE 14 ANS ET PLUS. CE MODÈLE DE RADIOCOMMANDE N'EST PAS UN JOUET.**

Il est conseillé aux débutants de demander conseil à une personne expérimentée afin d'assembler correctement le modèle ou les pièces.

\* Pendant l'assemblage : Tenir hors de portée des enfants. Les pièces sont petites et peuvent être dangereuses pour les jeunes enfants.

Faites preuve de prudence lors de l'utilisation de ce modèle. L'utilisateur est entièrement responsable de l'assemblage du modèle et de son fonctionnement en toute sécurité.

## Introduction

Il s'agit d'un produit de qualité supérieure pour les loisirs. Il doit être manipulé avec prudence et bon sens. Une aptitude mécanique de base est requise pour faire fonctionner ce modèle : Le fait de ne pas opérer ce produit de manière sûre et responsable peut entraîner des blessures, endommager le produit ou d'autres propriétés. Ce produit n'est pas destiné à être utilisé par des enfants sans la surveillance directe d'un adulte. Le manuel du produit contient des instructions pour une utilisation et un entretien sûrs. Il est essentiel de lire et de suivre toutes les instructions et tous les avertissements du manuel avant l'assemblage, la configuration et l'utilisation, afin de pouvoir fonctionner correctement et d'éviter tout dommage ou toute blessure.

## Sécurité, précautions et avertissements

En tant qu'utilisateur de ce produit, vous êtes seul responsable de l'utiliser d'une manière qui ne vous mette pas en danger et qui n'entraîne pas de dommages au produit ou à la propriété d'autrui. Ce modèle est commandé par un signal radio qui est soumis à des interférences provenant de nombreuses sources indépendantes de votre volonté. Ces interférences peuvent provoquer une perte de contrôle momentanée. Il est donc nécessaire de toujours garder une distance de sécurité dans toutes les directions autour de votre modèle, car cela permettra d'éviter les collisions ou les blessures.

- Utilisez toujours votre modèle dans un endroit ouvert, loin des voitures, de la circulation ou des personnes.
- Évitez de faire marcher votre modèle dans la rue, où il pourrait être endommagé ou blessé.
- Ne faites jamais fonctionner votre modèle dans une rue très fréquentée ou dans des zones peuplées, quelle qu'en soit la raison.
- Ne faites jamais fonctionner votre modèle avec des piles d'émetteur faibles.
- Suivez attentivement les instructions et les avertissements relatifs à ce produit et à tout équipement de support optionnel (chargeurs, batteries rechargeables, etc.) que vous utilisez.
- Gardez tous les produits chimiques, les petites pièces et tout ce qui est électrique hors de portée des enfants.
- L'humidité peut endommager les appareils électroniques. Évitez d'exposer à l'eau tous les équipements qui ne sont pas spécifiquement conçus et protégés à cette fin.

## Informations sur la conformité CE pour l'Union européenne

Les organismes de réglementation affiliés des pays suivants reconnaissent les certifications indiquées pour ce produit comme étant autorisées pour la vente et l'utilisation.

FCC ID : 2AOMDCTX01

UK	DE	DK	BG	SE	CZ	ES	NL	SK	HU	RO	FR	PT
FI	EE	LV	LT	PL	AT	CY	SI	GR	MT	IT	IE	LU

Déclaration de la FCC :

Nom du fabricant : RC4WD Inc.  
Adresse de la société : 720 N. Gateway St. Visalia, CA  
93291 Informations de contact : support@rc4wd.com  
Environnement applicable : Gamme de fréquences des  
jouets : 2,4GHz Puissance  
d'émission : Inférieure à 100mW

Cet équipement a été contrôlé et jugé conforme aux limites d'un appareil numérique de classe B, conformément à la partie 15 des règles de la FCC. Ces limites sont destinées à fournir une protection raisonnable contre les interférences nuisibles dans une installation résidentielle. Cet équipement génère, emploie et peut émettre de l'énergie de fréquence radio et, s'il n'est pas installé et utilisé conformément aux instructions, peut provoquer des interférences nuisibles aux communications radio.

Toutefois, il n'y a aucune garantie que des interférences ne se produiront pas dans une installation particulière. Si cet équipement cause des interférences nuisibles à la réception de la radio ou de la télévision, ce qui peut être déterminé en éteignant et en allumant l'équipement, l'utilisateur est encouragé à essayer de corriger l'interférence par une ou plusieurs des mesures suivantes :

- Réorienter ou déplacer l'antenne de réception.
- Augmenter la distance entre l'équipement et le récepteur.
- Brancher l'équipement à une prise de courant sur un circuit différent de celui auquel le récepteur est connecté.

Cet appareil est conforme à la partie 15 des règles de la FCC. L'opération est assujettie aux deux conditions suivantes : (1) Ce dispositif ne doit pas provoquer d'interférences nuisibles, et (2) ce dispositif doit accepter toute interférence reçue, y compris celles qui peuvent provoquer un fonctionnement non désiré.

REMARQUE : Modifications à ce produit annuleront l'autorisation de l'utilisateur de faire fonctionner cet équipement.

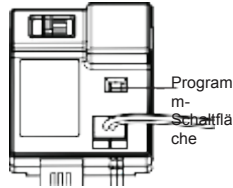
**Avertissement d'exposition aux radiofréquences :**

Ce matériel est en conformité avec les limites d'exposition aux radiations FCC établies pour un environnement non contrôlé. Et doit être utilisé avec une distance minimale de 20 cm entre l'antenne et votre corps.

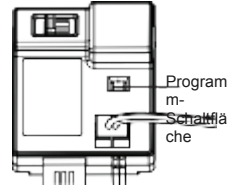


#### 4. Anzeige für schwache Batterie

- 1 Während des normalen Betriebs sollte die LED wie folgt aussehen festes EIN.



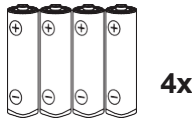
- 2 Sobald die Batterie zu schwach wird, beginnt die LED sehr langsam zu blinken, um anzuzeigen, dass die Batterie schwach ist. Sie sollten die Batterie so schnell wie möglich durch eine neue ersetzen.



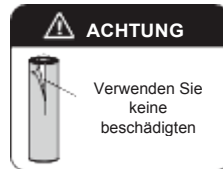
#### Anweisungen für die Entsorgung von Elektro- und Elektronikgeräten durch Benutzer in der Europäischen Union

Diese Produkte dürfen niemals mit anderen Abfällen weggeworfen werden. Daher sind die Benutzer für die Entsorgung der verbrauchten Batterien verantwortlich, indem sie diese an speziell für das Recycling von elektronischen und elektrischen Geräten vorgesehenen Sammelstellen abgeben.

Die Entsorgung der Altbatterien auf diese Weise ist hilfreich bei der Erhaltung der natürlichen Ressourcen und fördert die menschliche Gesundheit bei gleichzeitigem Schutz der Umwelt. Für weitere Informationen über die Entsorgung und das Recycling von Altbatterien wenden Sie sich bitte an Ihr örtliches Stadtamt, Ihren Entsorgungsdienst oder den Ort, an dem Sie die Produkte gekauft haben.



Z-S1718  
RC4WD AA-Batterien



#### Sicherheitsvorkehrungen



**DIESES MODELL IST NUR FÜR PERSONEN AB 14 JAHREN GEEIGNET.  
DIESES FERNSTEUERUNGSMODELL IST KEIN SPIELZEUG.**

Anfängern wird empfohlen, sich von einer erfahrenen Person beraten zu lassen, um das Modell oder die Teile korrekt zusammenzubauen.

\* Während der Montage: Außerhalb der Reichweite von Kindern aufbewahren. Die Teile sind klein und können für kleine Kinder gefährlich sein.

Gehen Sie beim Betrieb dieses Modells vorsichtig vor. Der Benutzer ist für den Zusammenbau und den sicheren Betrieb des Modells voll verantwortlich.



## Einführung

Dies ist ein fortschrittliches Produkt für den Hobbybereich. Es muss mit Vorsicht und gesundem Menschenverstand bedient werden. Für den Betrieb dieses Modells sind grundlegende mechanische Fähigkeiten erforderlich: Wird dieses Produkt nicht sicher und verantwortungsbewusst betrieben, kann dies zu Verletzungen, Schäden am Produkt oder anderen Eigenschaften führen. Dieses Produkt ist nicht für die Verwendung durch Kinder ohne direkte Aufsicht durch Erwachsene vorgesehen. Das Produkthandbuch enthält Anweisungen für den sicheren Betrieb und die Wartung. Es ist wichtig, dass Sie alle Anweisungen und Warnungen in diesem Handbuch vor dem Zusammenbau, der Einrichtung und dem Gebrauch lesen und befolgen, um korrekt zu arbeiten und Schäden oder Verletzungen zu vermeiden.

## Sicherheit, Vorsichtsmaßnahmen und Warnungen

Als Benutzer dieses Produkts sind Sie allein dafür verantwortlich, es so zu betreiben, dass Sie sich und andere nicht in Gefahr bringen oder das Produkt oder das Eigentum anderer beschädigen. Dieses Modell wird von einem Funksignal gesteuert, das von vielen Quellen außerhalb Ihrer Kontrolle gestört wird. Diese Interferenz kann zu einem vorübergehenden Kontrollverlust führen, so dass es notwendig ist, immer einen Sicherheitsabstand in allen Richtungen um Ihr Modell herum einzuhalten, da dies dazu beiträgt, Kollisionen oder Verletzungen zu vermeiden.

- Betreiben Sie Ihr Modell immer in einem offenen Bereich, fernab von Autos, Verkehr oder Menschen.
- Vermeiden Sie den Betrieb Ihres Modells auf der Straße, wo es zu Verletzungen oder Schäden kommen kann.
- Betreiben Sie das Modell niemals auf einer stark befahrenen Straße oder in besiedelten Gebieten, aus welchem Grund auch immer.
- Betreiben Sie Ihr Modell niemals mit schwachen Senderbatterien.
- Befolgen Sie sorgfältig die Anweisungen und Warnhinweise für dieses Produkt und alle optionalen Hilfsgeräte (Ladegeräte, wiederaufladbare Akkus usw.), die Sie verwenden.
- Bewahren Sie alle Chemikalien, Kleinteile und alles Elektrische außerhalb der Reichweite von Kindern auf.
- Feuchtigkeit verursacht Schäden an der Elektronik. Vermeiden Sie die Einwirkung von Wasser auf alle Geräte, die nicht speziell für diesen Zweck entwickelt und geschützt wurden.

## Informationen zur CE-Konformität für die Europäische Union

Die assoziierten Aufsichtsbehörden der folgenden Länder erkennen die genannten Zertifizierungen für dieses Produkt als für den Verkauf und die Verwendung zugelassen an.

FCC ID: 2AOMDCTX01

UK	DE	DK	BG	SE	CZ	ES	NL	SK	HU	RO	FR	PT
FI	EE	LV	LT	PL	AT	CY	SI	GR	MT	IT	IE	LU

FCC-Erklärung:

Name des Herstellers: RC4WD Inc.

Adresse des Unternehmens: 720 N. Gateway St. Visalia,  
CA 93291 Kontaktinformationen: support@rc4wd.com

Anwendbares Umfeld:

Spielzeug Frequenzbereich:  
2,4GHz Sendeleistung: unter  
100mW

Dieses Gerät wurde getestet und entspricht den Grenzwerten für ein digitales Gerät der Klasse B gemäß Teil 15 der FCC-Vorschriften. Diese Grenzwerte sind so ausgelegt, dass sie einen angemessenen Schutz gegen schädliche Störungen in einer Wohnanlage bieten. Dieses Gerät erzeugt und verwendet Hochfrequenzenergie und kann diese ausstrahlen. Wenn es nicht gemäß den Anweisungen installiert und verwendet wird, kann es schädliche Störungen im Funkverkehr verursachen.

Es gibt jedoch keine Garantie, dass in einer bestimmten Installation keine Störungen auftreten. Wenn dieses Gerät schädliche Störungen des Radio- oder Fernsehempfangs verursacht, was durch Aus- und Einschalten des Geräts festgestellt werden kann, wird der Benutzer aufgefordert, die Störungen durch eine oder mehrere der folgenden Maßnahmen zu beheben:

- Richten Sie die Empfangsantenne neu aus oder verlagern Sie sie.
- Erhöhen Sie den Abstand zwischen Gerät und Empfänger.
- Schließen Sie das Gerät an eine Steckdose eines anderen Stromkreises an, als der Empfänger angeschlossen ist.

Dieses Gerät entspricht Teil 15 der FCC-Vorschriften. Der Betrieb unterliegt den folgenden beiden Bedingungen: (1) Dieses Gerät darf keine schädlichen Interferenzen verursachen, und (2) dieses Gerät muss alle empfangenen Interferenzen akzeptieren, einschließlich Interferenzen, die einen unerwünschten Betrieb verursachen können.

HINWEIS: Modifications zu diesem Produkt führt zum Erlöschen der Berechtigung des Benutzers, dieses Gerät zu betreiben.

## RF-Belastungswarnung:

Dieses Gerät erfüllt die FCC-Grenzwerte für die Strahlungsbelastung, die für eine unkontrollierte Umgebung festgelegt wurden. Und sollte mit einem Mindestabstand von 20 cm zwischen der Antenne und Ihrem Körper betrieben werden.



# Time to get your new truck setup and running

## If you have a Black Rock, look below.

Si tienes un Black Rock, mira abajo.

Si vous avez un Black Rock, regardez ci-dessous.

Wenn Sie einen Schwarzen Stein haben, schauen Sie unten nach.

## If you have a D90, turn to Page 46.

Si tienes un D90, pasa a la página 46.

Si vous avez un D90, allez à la page 46.

Wenn Sie einen D90 haben, blättern Sie auf Seite 46.

### Step 1. Remove all Items from Box

Paso 1. Retirar todos los artículos de la caja

Étape 1. Enlever tous les articles de la boîte

Schritt 1. Alle Elemente aus der Box entfernen

**Carefully remove all items from the box. Take care when pulling the truck from its tray as it may damage it. Be careful when removing the truck as it can easily fall out of the packaging.**

Retire cuidadosamente todos los artículos de la caja. Tenga cuidado al sacar la camioneta de su bandeja ya que puede dañarla. Tenga cuidado al sacar la camioneta, ya que puede caerse fácilmente del embalaje.

Enlevez soigneusement tous les articles de la boîte. Faites attention lorsque vous retirez le camion de son plateau car il pourrait l'endommager. Faites attention quand vous sortez le camion, car il peut facilement tomber de l'emballage.

Entfernen Sie vorsichtig alle Gegenstände aus der Schachtel. Seien Sie vorsichtig, wenn Sie den Lkw aus der Kiste ziehen, da er dadurch beschädigt werden könnte. Seien Sie vorsichtig, wenn Sie den Lkw entfernen, da er leicht aus der Verpackung fallen kann.

### Step 2. Read the Instructions

Paso 2. Leer las instrucciones

Étape 2. Lire les instructions

Schritt 2. Lesen Sie die Anweisungen

**Remove the battery and charger and read through the charging instructions as the battery will need to be charged before you can use your new truck.**

Retire la batería y el cargador y lea las instrucciones de carga, ya que la batería deberá ser cargada antes de poder usar su nueva camioneta.

Retirez la batterie et le chargeur et lisez les instructions de chargement, car la batterie devra être chargée avant que vous puissiez faire fonctionner votre nouveau camion.

Nehmen Sie die Batterie und das Ladegerät heraus und lesen Sie die Ladeanleitung durch, da die Batterie vor der Benutzung Ihres neuen LKWs aufgeladen werden muss.

### Step 4. Installing the Batteries

Paso 4. Instalación de las baterías

Étape 4. Installation des batteries

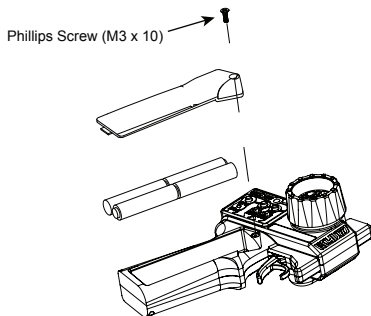
Schritt 4. Einlegen der Batterien

**Remove the battery cover and install 4 new RC4WD AA batteries in the transmitter. Replace the battery cover.**

Retira la tapa de batería e instala 4 baterías RC4WD AA nuevas en el transmisor. Vuelve a colocar la tapa de las baterías.

Retirez le couvercle des piles et installez 4 nouvelles piles AA RC4WD dans l'émetteur. Remettez le couvercle des piles en place.

Entfernen Sie die Batterieabdeckung und setzen Sie 4 neue RC4WD AA-Batterien in den Sender ein. Setzen Sie die Batterieabdeckung wieder auf.



**Warning: LED will flash when the battery is low. Replace immediately.**

Advertencia: El LED parpadeará cuando la batería esté baja. Reemplázela.  
Avertissement : La LED clignote quand la batterie est faible. Remplacez-la.  
Warnung: Die LED blinkt, wenn die Batterie schwach ist. Sofort

### Step 5. Remove RC4WD Black Rock Body

Paso 5. Retirar carrocería RC4WD Black Rock

Étape 5. Enlever le RC4WD Black Rock Body

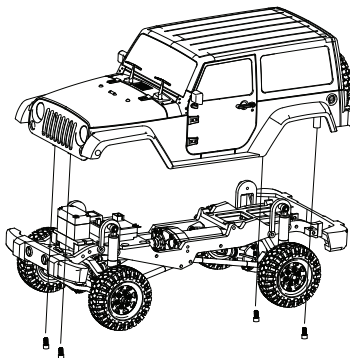
Schritt 5. RC4WD Black Rock-Körper entfernen

**Use the 2mm Hex Drivers, remove the four screws from the underside of the truck.**

Usa los destornilladores de 2mm, quita los cuatro tornillos de la parte inferior de la camioneta.

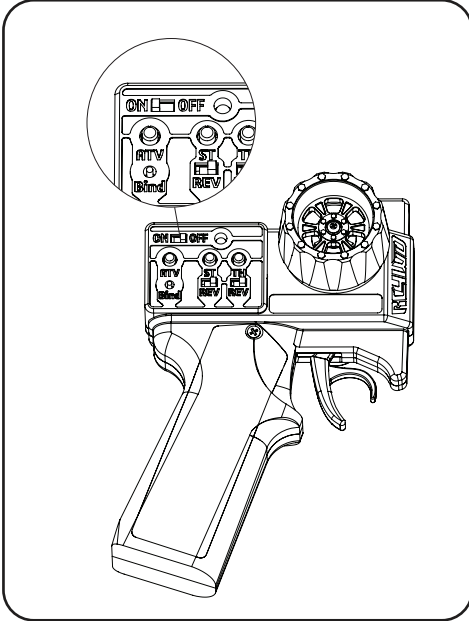
Utilisez les tournevis hexagonaux de 2 mm, retirez les quatre vis du dessous du camion.

Verwenden Sie die 2 mm Sechskant-Schraubendreher, entfernen Sie die vier Schrauben an der Unterseite des Lastwagens.



## Step 6. Turn on the Transmitter

Paso 6. Encienda el transmisor  
Étape 6. Allumez l'émetteur  
Schritt 6. Schalten Sie den Transmitter



## Step 7. Install the Battery

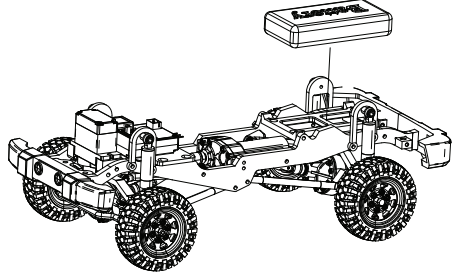
Paso 7. Instala la batería  
Étape 7. Installez la pile  
Schritt 7. Einlegen der Batterie

### Install your new RC4WD 850 mAh battery pack using the included velcro strap.

Instala tu nuevo paquete de baterías RC4WD 850 mAh usando la correa de velcro incluida.

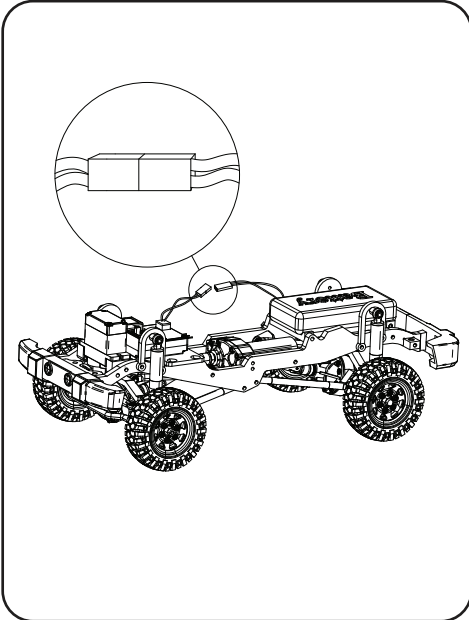
Installez votre nouvelle batterie RC4WD 850 mAh en utilisant la bande velcro fournie.

Installieren Sie Ihren neuen Akku RC4WD 850 mAh mit Hilfe des mitgelieferten Klettbandes.



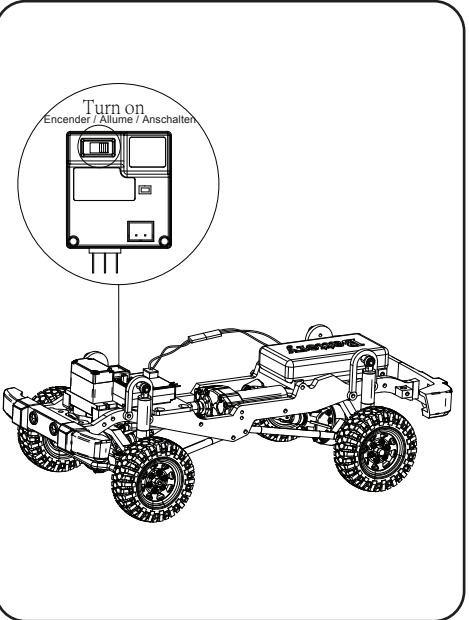
## Step 8. Plug in Battery

Paso 8. Enchufar la batería  
Étape 8. branchez la batterie  
Schritt 8. Akku einstecken



## Step 9. Turn the Switch to ON

Paso 9. Poner el interruptor en encendido.  
étape 9. Mettez l'interrupteur sur MARCHE.  
Schritt 9. Stellen Sie den Schalter auf ON

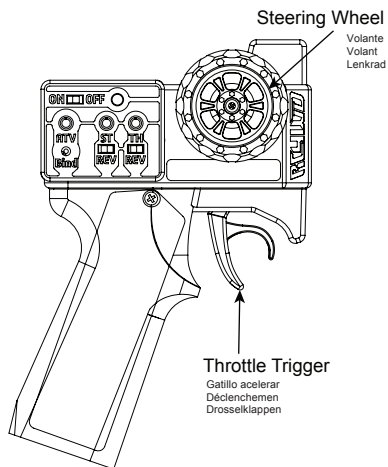


## Step 10. Transmitter Adjustments

Paso 10. Ajustes del transmisor  
Étape 10. Ajustements de l'émetteur  
Schritt 10. Sender-Einstellungen

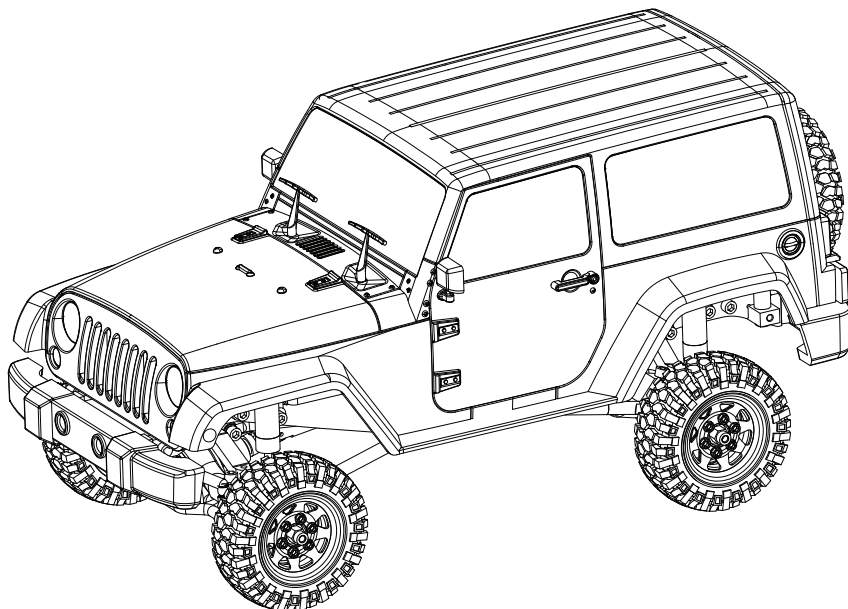
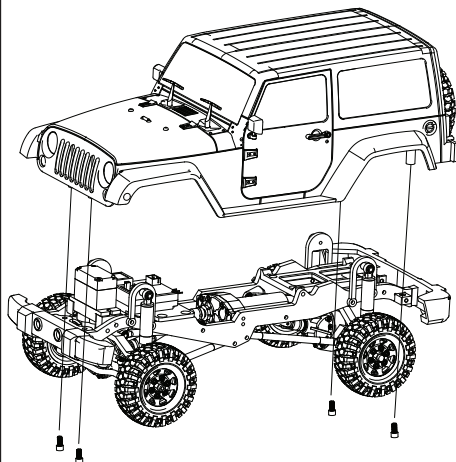
### Get familiar with the steering and throttle.

Familiarizate con la dirección y el acelerador.  
Familiarisez-vous avec la direction et l'accélérateur.  
Machen Sie sich mit der Lenkung und der Drosselklappe vertraut.



## Step 11. Reinstall the Body

Paso 11. Reinstalar carrocería  
Étape 11. Réinstallation du corps  
Schritt 11. Wiedereinbau des Körpers



## Step 1. Remove all Items from Box

Paso 1. Retirar todos los artículos de la caja  
Étape 1. Enlever tous les articles de la boîte  
Schritt 1. Alle Elemente aus der Box entfernen

**Carefully remove all items from the box. Take care when pulling the truck from its tray as it may damage it. Be careful when removing the truck as it can easily fall out of the packaging.**

Retire cuidadosamente todos los artículos de la caja. Tenga cuidado al sacar la camioneta de su bandeja ya que puede dañarla. Tenga cuidado al sacar la camioneta, ya que puede caerse fácilmente del embalaje.

Enlevez soigneusement tous les articles de la boîte. Faites attention lorsque vous retirez le camion de son plateau car il pourrait l'endommager. Faites attention quand vous sortez le camion, car il peut facilement tomber de l'emballage.

Entfernen Sie vorsichtig alle Gegenstände aus der Schachtel. Seien Sie vorsichtig, wenn Sie den Lkw aus der Kiste ziehen, da er dadurch beschädigt werden könnte. Seien Sie vorsichtig, wenn Sie den Lkw entfernen, da er leicht aus der Verpackung fallen kann.

## Step 2. Read the Instructions

Paso 2. Lee las instrucciones  
Étape 2. Lire les instructions  
Schritt 2. Lesen Sie die Anweisungen

**Remove the battery and charger and read through the charging instructions as the battery will need to be charged before you can use your new truck.**

Retire la batería y el cargador y lea las instrucciones de carga, ya que la batería deberá ser cargada antes de poder usar su nueva camioneta.

Retirez la batterie et le chargeur et lisez les instructions de chargement, car la batterie devra être chargée avant que vous puissiez faire fonctionner votre nouveau camion.

Nehmen Sie die Batterie und das Ladegerät heraus und lesen Sie die Ladeanleitung durch, da die Batterie vor der Benutzung Ihres neuen LKWs aufgeladen werden muss.

## Step 4. Installing the Batteries

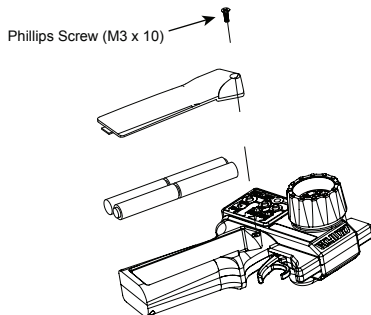
Paso 4. Instalación de las baterías  
Étape 4. Installation des batteries  
Schritt 4. Einlegen der Batterien

**Remove the battery cover and install 4 new RC4WD AA batteries in the transmitter. Replace the battery cover.**

Retira la tapa de batería e instala 4 baterías RC4WD AA nuevas en el transmisor. Vuelve a colocar la tapa de las baterías.

Retirez le couvercle des piles et installez 4 nouvelles piles AA RC4WD dans l'émetteur. Remettez le couvercle des piles en place.

Entfernen Sie die Batterieabdeckung und setzen Sie 4 neue RC4WD AA-Batterien in den Sender ein. Setzen Sie die Batterieabdeckung wieder auf.



**Warning: LED will flash when the battery is low. Replace immediately.**

Advertencia: El LED parpadeará cuando la batería esté baja. Reemplácela.  
Avertissement: La LED clignote quand la batterie est faible. Remplacez-la  
Warnung: Die LED blinkt, wenn die Batterie schwach ist. Sofort

## Step 5. Remove RC4WD D90

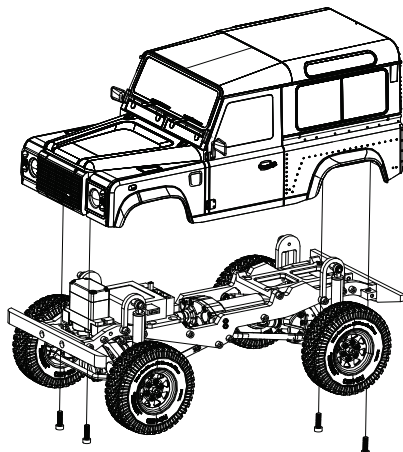
Paso 5. Retirar carrocería RC4WD D90  
Étape 5. Enlever le RC4WD D90  
Schritt 5. RC4WD D90 entfernen

**Use the 2mm Hex Drivers, remove the four screws from the underside of the truck.**

Usa los destornilladores de 2mm, quita los cuatro tornillos de la parte inferior de la camioneta.

Utilisez les tournevis hexagonaux de 2 mm, retirez les quatre vis du dessous du camion.

Verwenden Sie die 2 mm Sechskant-Schraubendreher, entfernen Sie die vier Schrauben an der Unterseite des Lastwagens.

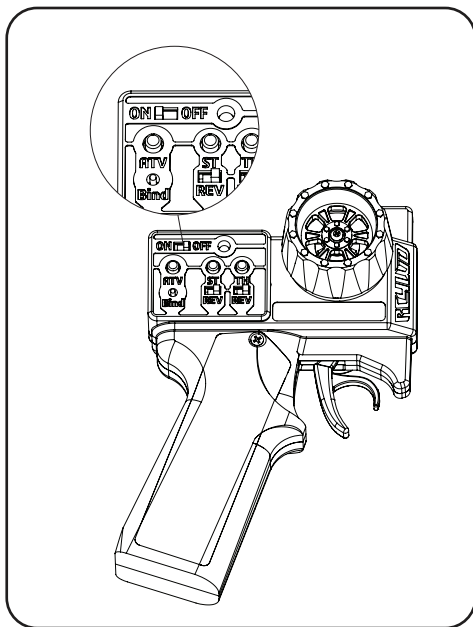


## Step 6. Turn on the Transmitter

Paso 6. Encienda el transmisor

Étape 6. Allumez l'émetteur

Schritt 6. Schalten Sie den Transmitter

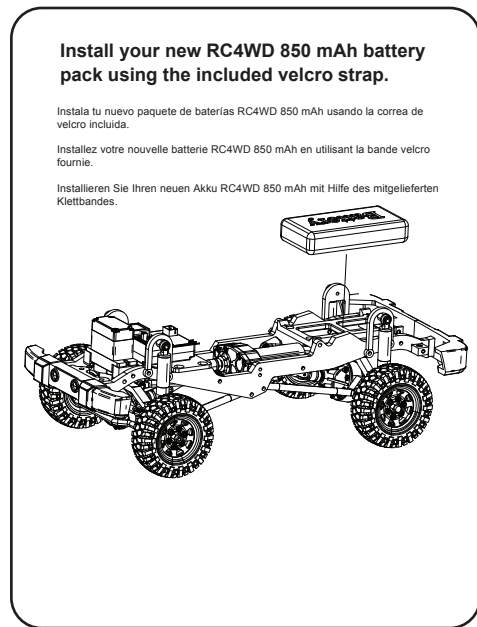


## Step 7. Install the Battery

Paso 7. Instala la batería

Étape 7. Installez la pile

Schritt 7. Einlegen der Batterie

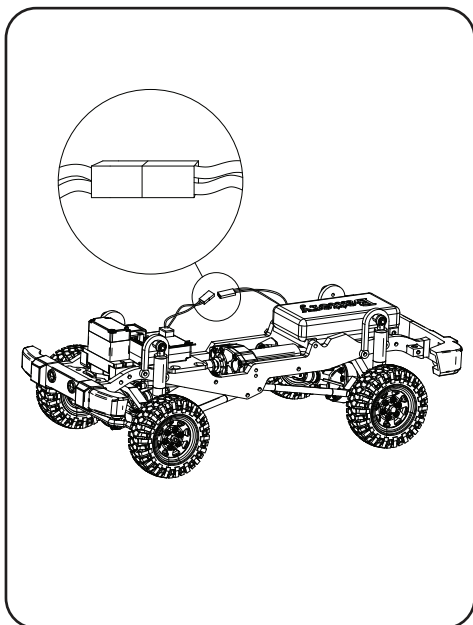


## Step 8. Plug in Battery

Paso 8. Enchufar la batería

Étape 8. branchez la batterie

Schritt 8. Akku einstecken

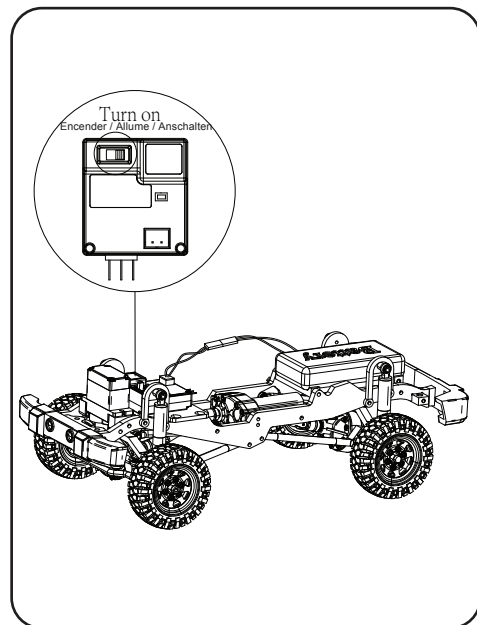


## Step 9. Turn the Switch to ON

Paso 9. Poner el interruptor en encendido.

étape 9. Mettez l'interrupteur sur MARCHE.

Schritt 9. Stellen Sie den Schalter auf ON

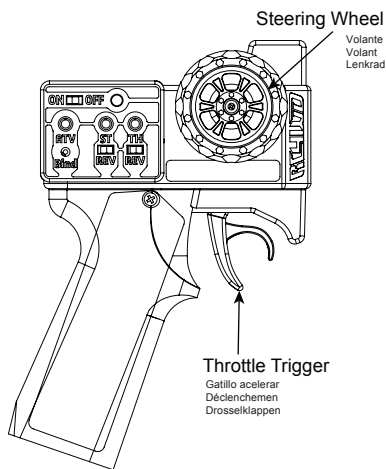


## Step 10. Transmitter Adjustments

Paso 10. Ajustes del transmisor  
Étape 10. Ajustements de l'émetteur  
Schritt 10. Sender-Einstellungen

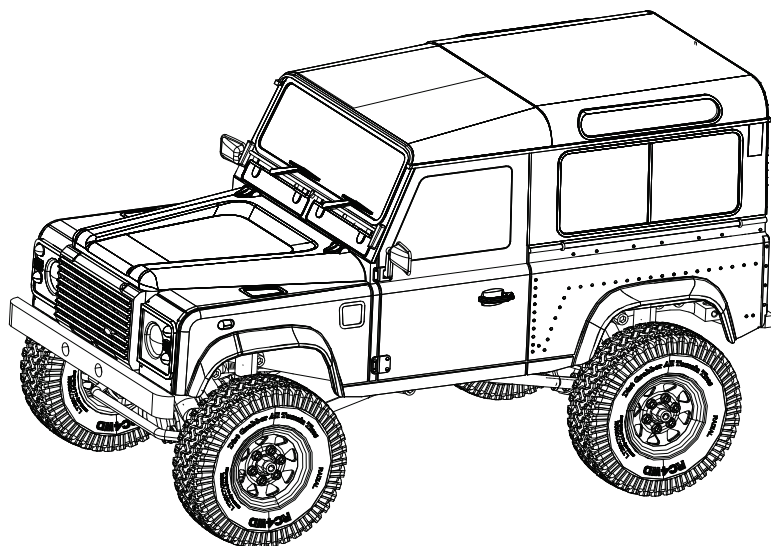
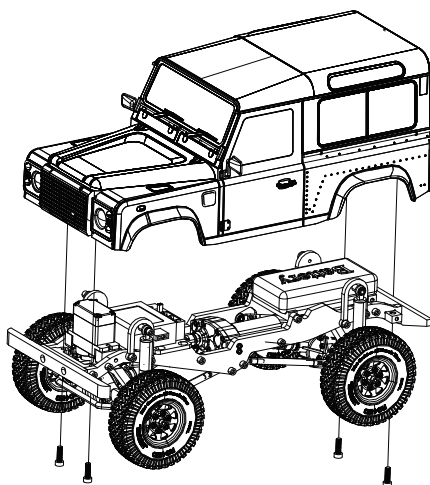
### Get familiar with the steering and throttle.

Familiarizate con la dirección y el acelerador.  
Familiarisez-vous avec la direction et l'accélérateur.  
Machen Sie sich mit der Lenkung und der Drosselklappe vertraut.



## Step 11. Reinstall the Body

Paso 11. Reinstalar carrocería  
Étape 11. Réinstallation du corps  
Schritt 11. Wiedereinbau des Körpers



Go create an adventure and share it with us.

Make sure to use @rc4wd on Facebook and hashtag #rc4wd on Instagram.





# SPARE PARTS

Piezas de repuesto / Pièces de rechange / Ersatzteile

9G Analog Metal Gear Micro Servo (Z-E0077)  
Punisher Shafts 1/18 (42mm - 50mm / 1.57" - 1.96") 3mm Hole (Z-S1684)  
Yota II 1/18 Cast Front and Rear Axle Set (Z-A0117)  
The Ultimate Mini Scale Shocks (40mm) (Z-S1686)  
FF-030 Micro Electric Motor (Z-E0079)  
R5 1/18 Mini Transmission V2 (Z-U0036)  
Dirt Grabber 1.0" All Terrain Tires (Z-T0142)

## OPTIONAL PARTS

Partes opcionales / Pièces en option / Optionale teile

Rock Crusher 1.0" Micro Crawler Tires (Z-T0027)  
Rok Lox 1.0" Micro Comp Tires (Z-T0028)  
Rage 1.0" Beadlock Wheels (Z-W0061)  
RC4WD Mickey Thompson Baja Claw TTC 1.0" Micro Crawler Tires (Z-T0067)  
RC4WD Interco Super Swamper TSL/Bogger 1.0" Micro Crawler Tires (Z-T0069)  
Chubby Mini 3 TON Scale Jack Stands (Z-S0731)  
RC4WD Raceline Monster 1.0" Beadlock Wheels (Z-W0252)  
Ballistic Fabrications Diff Cover for 1/18th Yota II (Fits Front or Rear Axle) (Z-S1813)  
RC4WD ARB Diff Cover for 1/18 Yota II Axle (Red) (Z-S1822)  
R5 1/18 Mini Transmission V2 (Z-U0036)  
RC4WD Goodyear Wrangler MT/R 1.0" Micro Scale Tires (Z-T0161)  
Interior for 1/18 Mini D90 (Z-B0166)  
RC4WD Milestar Patagonia M/T 1.0" Micro Crawler Tires (Z-T0164)  
RC4WD D90 Body Set for 1/18 Gelande II (Blue) (Z-B0175)  
Low CG Battery Tray for the 1/18th Mini Gelande (Z-S1900)  
Stamped Steel 1.0" Stock Beadlock Wheels (White) (Z-W0111)  
RC4WD BlackJack Body Set for 1/18 Gelande II (Z-B0126)  
RC4WD Black Rock Body Set for 1/18 Gelande II (Z-B0125)  
Stamped Steel 1.0" Stock Beadlock Wheels (Chrome) (Z-W0263)  
RC4WD Stocker 1.0" Beadlock Wheels (Z-W0275)  
RC4WD Classic 8-Hole 1.0" Beadlock Wheels (Z-W0280)  
RC4WD Breaker 1.0" Beadlock Wheels (Z-W0277)  
Metal Bumper for 1/18 Gelande II D90 (VVV-C0597)  
Metal Bumper W/Lights for 1/18 Gelande II D90 (VVV-C0598)  
Metal Bumper W/Plastic Winch and Light for 1/18 Gelande II D90 (VVV-C0599)  
JK 1.0 Scale Beadlock Wheels (Z-W0279)  
RC4WD 1.0" Competition Beadlock Wheels (Z-W0278)  
RC4WD N-Fab N-Durastep for 1/18 Gelande II D90 (Z-S1891)  
RC4WD 1/18 Scale Warn Front and Rear Hubs (Z-S1921)  
XR2 Ultimate Micro Radio and ESC/Receiver (Z-E0098)  
XR2 Ultimate Micro ESC/Receiver (Z-E0099)  
RC4WD Old Man Emu Nitrocharger Sport Shocks for 1/18th Gelande II (Z-D0076)



## European Union Declarations of Conformity

(This page contains a list of PDF documents. To view these files, download the following free software. Get Adobe® Reader®)

RC4WD hereby declares, that the product Z-RTR0039 "RC4WD 1/18 Gelande II RTR w/D90 Body Set" and Z-RTR0037 "RC4WD 1/18 Gelande II RTR w/Black Rock Body Set" complies with the Directive 2014/53/EU when used for its intended purpose. The full-length version of the DoC can be found here: <https://rc4wd.com/go/docs>

Spanish:

RC4WD declara, que el producto Z-RTR0039 "RC4WD 1/18 Gelande II RTR w/D90 Body Set" Z-RTR0037 "RC4WD 1/18 Gelande II RTR w/Black Rock Body Set" cumple con el Directivo 2014/53/EU cuando es usado en su propósito correcto. Una versión de el DoC se encuentra aqui: <https://rc4wd.com/go/docs/>

French:

"RC4WD déclare par la présente que le produit Z-RTR0039 "RC4WD 1/18 Gelande II RTR w/D90 Body Set" Z-RTR0037 "RC4WD 1/18 Gelande II RTR w/Black Rock Body Set" est conforme à la directive européenne 2014/53/EU sous condition que son usage initial soit respecté. Vous trouverez davantage de détails ici: <https://rc4wd.com/go/docs/>

German:

"Hiermit erklärt RC4WD, dass der Artikel Z-RTR0039 "RC4WD 1/18 Gelande II RTR w/D90 Body Set" Z-RTR0037 "RC4WD 1/18 Gelande II RTR w/Black Rock Body Set" bei bestimmungsgemäßer Anwendung der Richtlinie 2014/53/EU entspricht. Der vollständige Text der EU-Konformitätserklärung ist unter der folgenden Internetadresse verfügbar: <https://rc4wd.com/go/docs>



720 N. Gateway St,  
Visalia, CA 93291  
[www.RC4WD.com](http://www.RC4WD.com)  
[support@rc4wd.com](mailto:support@rc4wd.com)

